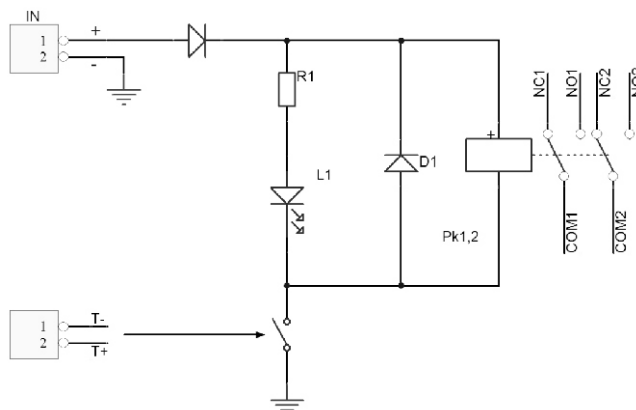
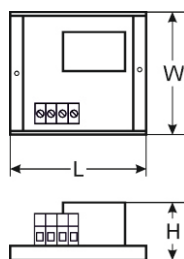
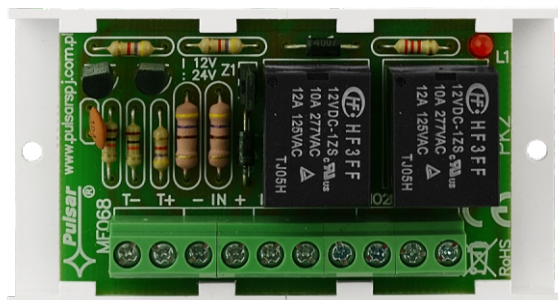


KOD: **AWZ508** v1.0/IV
NAZWA: **PK2 Moduł przekaźnikowy**

PL



OPIS

Moduł przekaźnikowy PK2 (AWZ 508) przeznaczony jest do stosowania w instalacjach niskonapięciowych. Służy do sterowania, sygnalizowania stanów np. w systemach alarmowych, kontroli dostępu. Może być stosowany do sterowania urządzeniami o dużym poborze prądu poprzez wyjścia OC systemów alarmowych. Ponadto zapewnia separację galwaniczną sygnałów, źródeł zasilania w stosunku do wyjść modułu. Posiada dwa niezależne wejścia T+, T- służące do wyzwalania przekaźników stanem wysokim lub niskim.

PARAMETRY TECHNICZNE

Napięcie zasilania modułu	12V (10VDC÷15VDC) 24V (21VDC÷28VDC) przełączane zworką Z1
Pobór prądu	75 mA max.
Ilość przekaźników	2
Napięcie styków przekaźnika	30VDC / 50VAC max.
Napięcie wyzwalania T	T+ 5V÷Uzas. T- 0V÷7V
Prąd styków przekaźnika	2A max.
Warunki pracy	II klasa środowiskowa, -10°C ÷ 50°C
Wymiary	L=80, W=43, H=22 [+/- 2mm]
Waga netto/brutto	0,05 / 0,07 [kg]
Montaż	Taśma montażowa lub wkręt montażowy x 2
Deklaracje, gwarancja	CE, 2 lata od daty produkcji
Uwagi	wyprowadzenia na złączach: Ø 0,41÷1,63 (AWG 26-14)