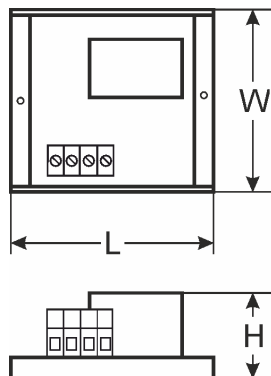
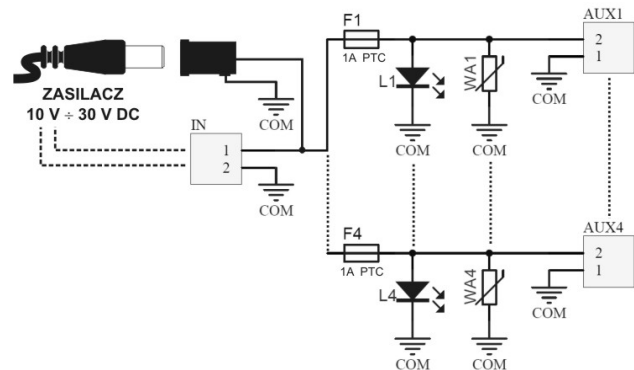
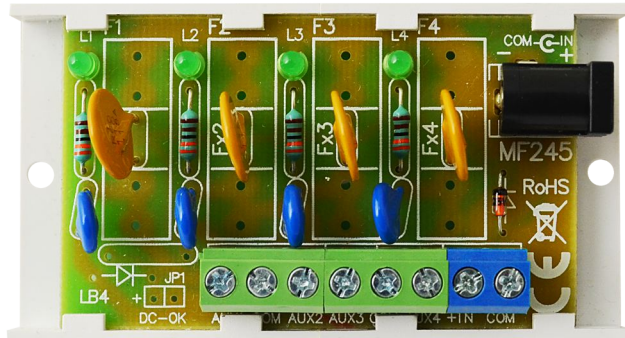


KOD: **AWZ575** v.1.0/V
NAZWA: **LB4/1A/PTC moduł bezpiecznikowy**

PL



OPIS

Moduł bezpiecznikowy przeznaczony jest do rozdzielu zasilania w systemach alarmowych niskonapięciowych (dystrybucja zasilania) wymagających napięcia z zakresu: 10V± 30V DC. Posiada dwa wejścia zasilania: złącze śrubowe i gniazdo DC 5,5/2,1 oraz cztery niezależnie zabezpieczone bezpiecznikami polimerowymi PTC 1A wyjścia zasilania AUX1÷AUX4. Zadziałanie bezpiecznika PTC sygnalizowane jest poprzez zgaszenie odpowiedniej diody LED modułu: L1 dla AUX1, L2 dla AUX2 itd. Dodatkowo każde z wyjść zabezpieczone jest warystorem chroniącym zasilacz oraz odbiorniki przed skutkami wystąpienia przepięć w układzie zasilania.

DANE TECHNICZNE

Napięcie zasilania	10V ± 30V DC
Napięcie wyjściowe	$U_{AUX} = U_{IN}$ (zgodne z napięciem zasilania)
Pobór prądu	5 mA÷ 30 mA @ $U_{IN} = 10V \pm 30V$ DC
Ilość wejść zasilania	2: gniazdo DC 5,5/2,1 lub złącze śrubowe
Ilość wyjść zasilania	4 (zaciski AUX)
Zabezpieczenia:	
- przeciwzwarceniowe SCP *	- 4 x 1A PTC
- przeciążeniowe OLP	- 4 x 1A PTC
- przepięciowe	- warystory
Sygnalizacja optyczna	Diody LED zielone L1 ÷ L4 - stan wyjść AUX1÷AUX4
Bezpieczniki F1 ÷ F4	4 x 1A PTC
Warunki pracy	II klasa środowiskowa, -10°C +50°C
Wymiary	L=80, W=43, H=21 (+/-2mm)
Mocowanie	Listwa montażowa z taśmą przyklepną lub wkręty montażowe x2 (otwory Ø3mm)
Złącza:	
- wyjścia zasilania	- złącza śrubowe $\Phi 0,41 \div 1,63$ (AWG 26-14)
- wejścia zasilania	- gniazdo DC 5,5/2,1 lub złącze śrubowe $\Phi 0,41 \div 1,63$ (AWG 26-14)
Waga netto/brutto	0,03kg / 0,05kg
Deklaracje, gwarancja	CE, 2 lata od daty produkcji

* Zastosowanie zasilacza o zbyt małej wydajności prądowej może spowodować (w przypadku zwarcia jednego z wyjść modułu) chwilowy zanik napięcia na pozostałych.