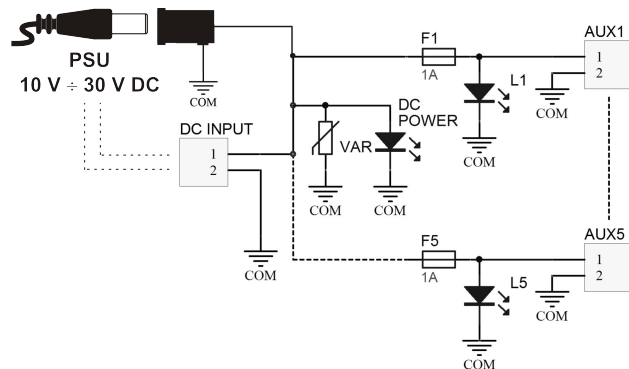
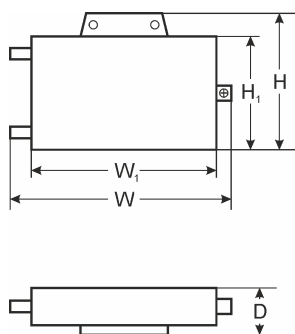
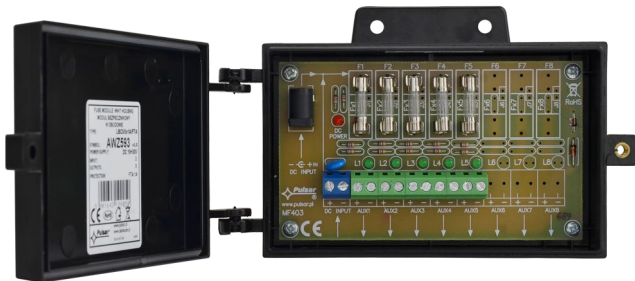


KOD: **AWZ593** v.1.0/II PL  
NAZWA: **LBC5/5x1A/FTA** moduł bezpiecznikowy w obudowie



**OPIS**

Moduł bezpiecznikowy LBC5 przeznaczony jest do rozdziału zasilania w systemach CCTV wymagających napięcia z zakresu 10V ÷ 30V DC. Posiada dwa wejścia zasilania: złącze śrubowe i gniazdo DC 5,5/2,1 oraz pięć niezależnie zabezpieczonych bezpiecznikami topikowymi 1A wyjść zasilania AUX1 ÷ AUX5. Zadziałanie bezpiecznika sygnalizowane jest przez zgaszenie odpowiedniej diody LED modułu: L1 dla AUX1, L2 dla AUX2 itd. Dodatkowo wejście modułu zabezpieczone jest warystorem chroniącym zasilacz przed skutkami wystąpienia przepięć w układzie zasilania.

**DANE TECHNICZNE**

Napięcie zasilania	10V ÷ 30V DC
Pobór prądu	5 mA ÷ 50 mA @ U <sub>IN</sub> = 10V ÷ 30V DC
Ilość wejść zasilania	2: gniazdo DC 5,5/2,1 lub złącze śrubowe
Ilość wyjść zasilania	5 (zaciski AUX)
Zabezpieczenia: - przeciwzwarceniowe SCP - przeciążeniowe OLP - przepięciowe	- 5 x 1A - 5 x 1A - warystor
Sygnalizacja optyczna	Diody LED czerwona – obecność napięcia zasilania DC Diody LED zielone L1 ÷ L5 – stan wyjść AUX1 ÷ AUX5
Bezpieczniki F1 ÷ F5	5x F1A
Warunki pracy	II klasa środowiskowa, -10°C ÷ +40°C
Wymiary	W=150, H=94, D=42 (+/-2mm) W <sub>1</sub> =126, H <sub>1</sub> =78 (+/-2mm)
Mocowanie	Wkręty montażowe x2 (otwory Ø4mm)
Złącza: - wyjścia zasilania - wejścia zasilania	- złącza śrubowe Ø0,51÷2,05 (AWG 24-12) - gniazdo DC 5,5/2,1 - złącze śrubowe Ø0,51÷2,05 (AWG 24-12)
Waga netto/brutto	0,16kg / 0,23kg
Deklaracje, gwarancja	CE, 2 lata od daty produkcji