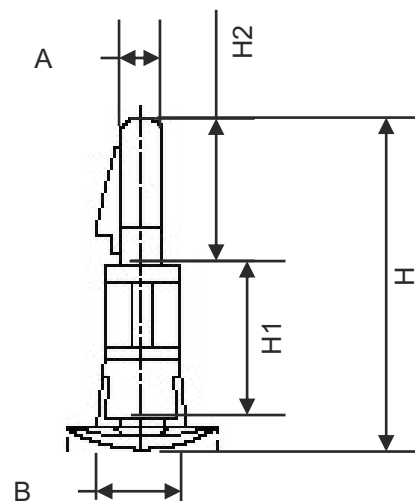


KOD: **PW100** v.1.0/1
 NAZWA: **Kołek dystansowy fi6**

PL



DANE TECHNICZNE

Montaż:

- w otwór płytki 4,0 mm
- w otwór blachy 6,0 mm
- grubość materiału 0,7-1,6 mm

Wykonanie: poliamid 66

Kolor: naturalny

Wymiary: H/H1/H2/A/B [mm. +/-0,2]
 - 21,0 / 8,1 / 11,0 / 4,0 / 5,8