

EL-2400TS ZWORA ELEKTROMAGNETYCZNA WPUSZCZANA 1200KG Z SYGNALIZACJĄ I ZWŁOKĄ CZASOWĄ

Kod produktu: **EL-2400TS**

montaż wewnątrz ościeżnicy, trzpienie blokujące - zabezpieczenie mechaniczne,
sygnalizacja - styk NO/NC, regulowany czas załączenia po podaniu napięcia, zasilanie
12V DC



OPIS

Zwory elektromagnetyczne SCOT są alternatywą dla powszechnie stosowanych w systemach kontroli dostępu elektrozaczepów. Zwora składa się z elementu wykonawczego zawierającego elektromagnes, montowanego na ramie drzwi, oraz metalowej płytki, umieszczonej na skrzydle drzwi. Zasilona cewka elektromagnesu przyciąga płytkę zabezpieczając w ten sposób wejście. W zależności od modelu zwory maksymalny nacisk na drzwi przy którym elektromagnes przyciąga metalową płytkę wynosi 180, 280, 350, 540 kg. Zwory elektromagnetyczne stosuje się w systemach kontroli dostępu zamiennie z elektrozaczepami rewersyjnymi, czyli tam, gdzie przepisy bezpieczeństwa wymagają otwarcia drzwi po zaniku napięcia w systemie kontroli: wyjściach ewakuacyjnych, przeciwpożarowych, budynkach użyteczności publicznej. Zwora elektromagnetyczna nie posiada ruchomych elementów mechanicznych, przez co praktycznie nie występuje zużycie elementów urządzenia. Z tego względu stosowana jest w miejscach o dużym natężeniu ruchu, gdzie kontrolowane drzwi są często otwierane, eliminując konieczność stałej konserwacji.

Zwora elektromagnetyczna **EL-2400TS** posiada odmienną specyfikę działania w stosunku do zwór standardowych. Elementem przyciąganym przez zworę jest ruchoma płytką stanowiąca element mechanicznej blokady. Siła nacisku na drzwi (niezbędna do zerwania blokady) jest prostopadła do siły działania pola magnetycznego zwory (przyciągania płytki przez zworę) - elementami blokującymi otwarcie drzwi są stalowe trzpienie zwory osadzone w otworach przyciąganej płytki.

Sygnalizacja pozycji drzwi

Zwora elektromagnetyczna wyposażona jest w styk NO, który może być wykorzystany w systemie kontroli dostępu informując o pozycji drzwi względem ościeżnicy. Dzięki temu możemy przekazać informację np. do systemu alarmowego, informując o stanie drzwi.

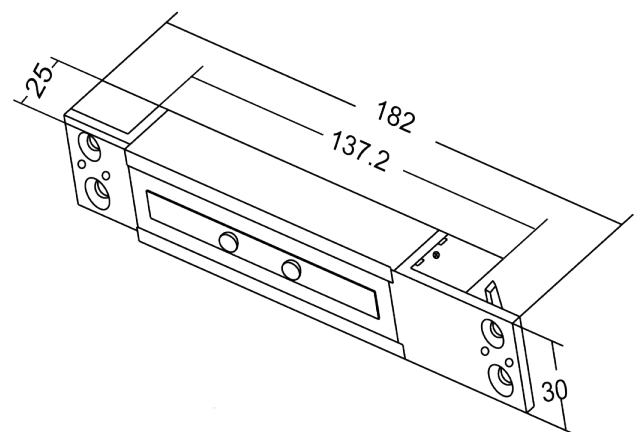
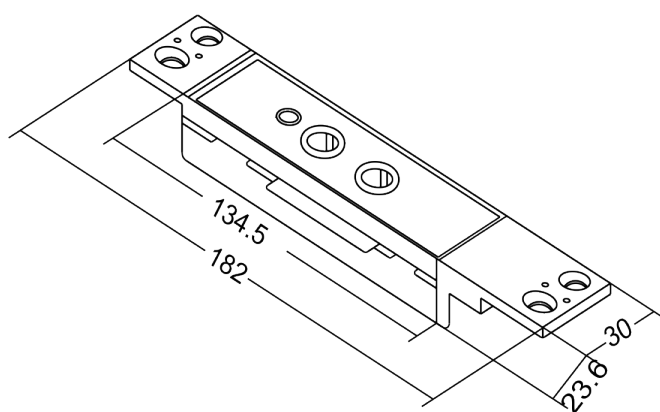
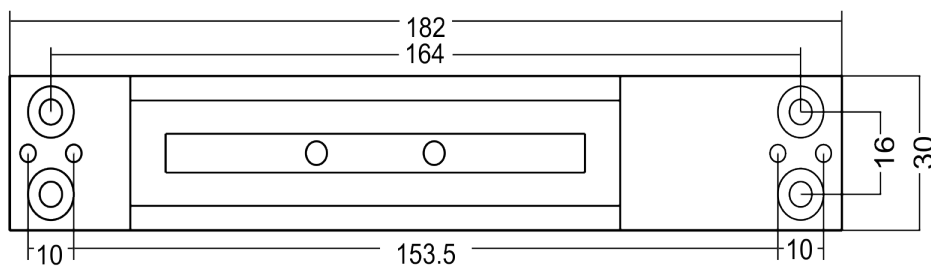
Sygnalizacja stanu zamknięcia drzwi

Zwora elektromagnetyczna wyposażona jest w styk NO/NC, który może być wykorzystany w systemie kontroli dostępu informując o odblokowaniu / zablokowaniu sterowanych drzwi. Dzięki temu możemy przekazać informację np. do systemu alarmowego, informując o stanie drzwi.

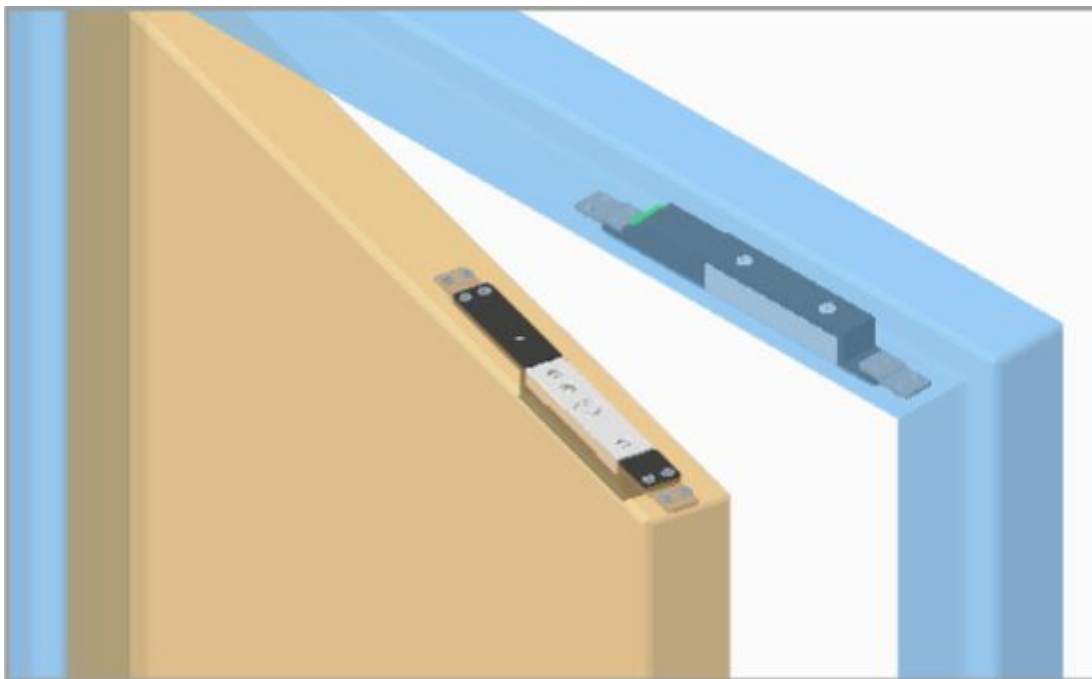
Opóźnienie zamknięcia drzwi

Zwora posiada możliwość ustawienia czasu na zamknięcie drzwi (zadziałanie zwory) po podaniu impulsu otwierającego drzwi. Czas ten można ustawić na mikroprzełącznikach wewnątrz obudowy zwory. Możliwe ustawienia: 0 / 5 / 10 / 15 sekund zwłoki.

Wymiary zwory EL-2400TS



Sposób montażu



SPECYFIKACJA

Model	EL-2400TS
Maks. nacisk na drzwi	1200 kg
Przeznaczenie	Wewnętrzna
Napięcie zasilania	12V DC
Pobór prądu	400mA (praca) / 850mA (zamknięcie)
Sygnalizacja pozycji drzwi	Tak (styk NO, max 0,1A@30VDC)
Sygnalizacja zamknięcia drzwi	Tak (styk NO/NC, max 0,1A@30VDC))
Dioda informacyjna LED	Tak (dodatkowy montaż)
Układ czasowy	Opóźnienie zamknięcia 0/5/10/15 s.
Wymiary zwory (szer. x wys. x gł.)	182 x 30 x 25 mm
Wymiary płytki (szer. x wys. x gł.)	182 x 30 x 23,6 mm

