

## EL-800BSL ZWORA ELEKTROMAGNETYCZNA 350KG Z SYGNALIZACJĄ I POWIADOMIENIEM DŹWIĘKOWYM

Kod produktu: **EL-800BSL**

montaż nawierzchniowy, sygnalizacja - styk NO/NC, dioda informacyjna LED, powiadomienie dźwiękowe o niezamkniętych drzwiach, zasilanie 12V / 24V DC



### OPIS

Zwory elektromagnetyczne SCOT są alternatywą dla powszechnie stosowanych w systemach kontroli dostępu elektrozaczepów. Zwora składa się z elementu wykonawczego zawierającego elektromagnes, montowanego na ramie drzwi, oraz metalowej płytki, umieszczonej na skrzydle drzwi. Zasilona cewka elektromagnesu przyciąga płytkę zabezpieczając w ten sposób wejście. W zależności od modelu zwory maksymalny nacisk na drzwi przy którym elektromagnes przyciąga metalową płytkę wynosi 180, 280, 350, 540 kg. Zwory elektromagnetyczne stosuje się w systemach kontroli dostępu zamiennie z elektrozaczepami rewersyjnymi, czyli tam, gdzie przepisy bezpieczeństwa wymagają otwarcia drzwi po zaniku napięcia w systemie kontroli: wyjściach ewakuacyjnych, przeciwpożarowych, budynkach użyteczności publicznej. Zwora elektromagnetyczna nie posiada ruchomych elementów mechanicznych, przez co praktycznie nie występuje zużycie elementów urządzenia. Z tego względu stosowana jest w miejscach o dużym natężeniu ruchu, gdzie kontrolowane drzwi są często otwierane, eliminując konieczność stałej konserwacji.

Dodatkowe uchwyty montażowe typu „L”, „ZL”, „UL” pozwalają na montaż zwory praktycznie na każdych drzwiach.

### Sygnalizacja

Zwora elektromagnetyczna wyposażona jest w przekaźnik NC, który może być wykorzystany w systemie kontroli dostępu informując o otwarciu / zamknięciu sterowanych drzwi. Dzięki temu możemy przekazać informację np. do systemu alarmowego, informując o stanie drzwi.

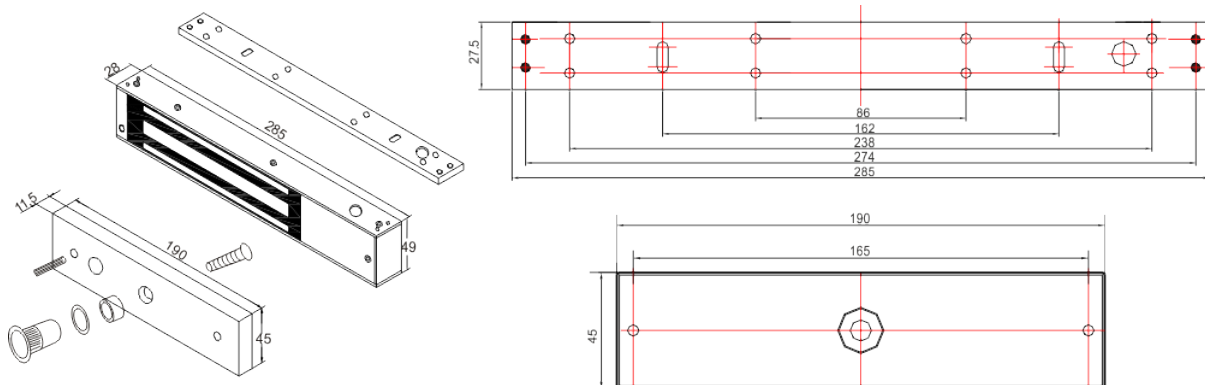
### Dioda LED

Na obudowie zwory znajduje się dwukolorowa dioda informująca o stanie wejścia. Jeżeli drzwi są zamknięte, jest to sygnalizowane zielonym kolorem diody – jeżeli drzwi zostaną otwarte lub będą niedomknięte – dioda będzie świecić kolorem czerwonym. Jeżeli cewka zwory elektromagnetycznej nie jest zasilana (np. podczas trwania impulsu sterującego) – dioda jest wygaszona.

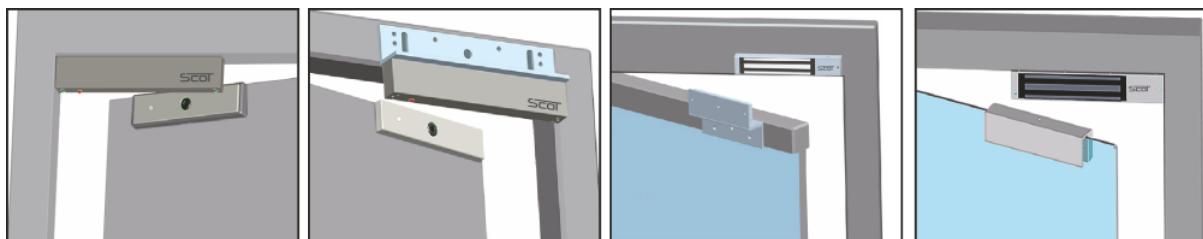
### Sygnalizacja dźwiękowa (B)

Zwory z oznaczeniem „B” posiadają możliwość ustawienia czasu, po którym drzwi powinny zostać zamknięte. Jeżeli po ustawionym czasie drzwi pozostaną otwarte przez wbudowany głośnik rozlegnie się sygnał dźwiękowy.

### Wymiary zwory EL-800BSL



### Montaż



Montaż standardowy / z uchwytem BK-800I

Montaż z uchwytem BK-800L, BK-800LC

Montaż z uchwytem BK-800ZL

Montaż z uchwytem BK-800UL

## SPECYFIKACJA

|                                     |  |
|-------------------------------------|--|
| Maks. nacisk na drzwi               | 350 kg                                 |
| Przeznaczenie                       | Wewnętrzna                             |
| Napięcie zasilania                  | 12V DC / 24V DC                        |
| Pobór prądu                         | 500mA (12V DC) / 250mA (24V DC)        |
| Sygnalizacja                        | Tak (styk NO/NC), czujnik hallotronowy |
| Powiadomienie dźwiękowe             | Tak (regulowany czas 0-30s)            |
| Dioda informacyjna LED              | Tak                                    |
| Wymiary zwory (szer. x wys. x gł.)  | 285 x 55 x 29 mm                       |
| Wymiary płytki (szer. x wys. x gł.) | 190 x 45 x 11,5 mm                     |

