

EL-350-2 ZWORA ELEKTROMAGNETYCZNA 180KG

Kod produktu: **EL-350-2**

montaż nawierzchniowy, zasilanie 12V / 24V DC



OPIS

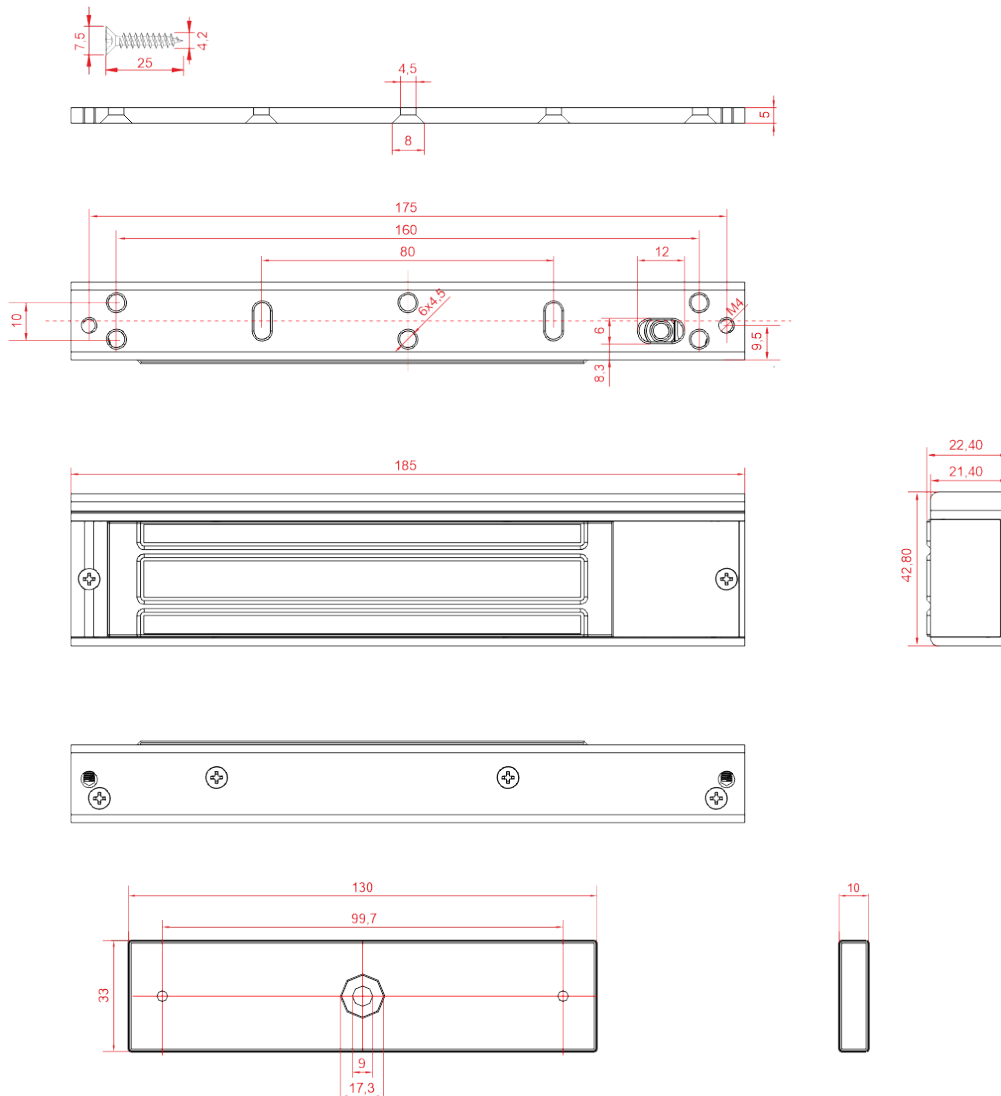
Zwory elektromagnetyczne SCOT są alternatywą dla powszechnie stosowanych w systemach kontroli dostępu elektrozaczepów. Zwora składa się z elementu wykonawczego zawierającego elektromagnes, montowanego na ramie drzwi, oraz metalowej płytki, umieszczonej na skrzydle drzwi. Zasilona cewka elektromagnesu przyciąga metalową płytkę zabezpieczając w ten sposób wejście. W zależności od modelu zwory maksymalny nacisk na drzwi przy którym elektromagnes przyciąga metalową płytkę wynosi 180, 280, 350, 540 kg.

Zwory elektromagnetyczne stosuje się w systemach kontroli dostępu zamiennie z elektrozaczepami rewersyjnymi, czyli tam, gdzie przepisy bezpieczeństwa wymagają otwarcia drzwi po zaniku napięcia w systemie kontroli: wyjściach ewakuacyjnych, przeciwpożarowych, budynkach użyteczności publicznej.

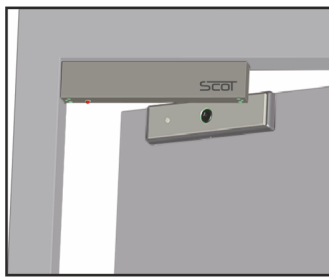
Zwora elektromagnetyczna nie posiada ruchomych elementów mechanicznych, przez co praktycznie nie występuje zużycie elementów urządzenia. Z tego względu stosowana jest w miejscach o dużym natężeniu ruchu, gdzie kontrolowane drzwi są często otwierane, eliminując konieczność stałej konserwacji.

Dodatkowe uchwyty montażowe typu „L”, „ZL”, „UL” pozwalają na montaż zwory praktycznie na każdych drzwiach.

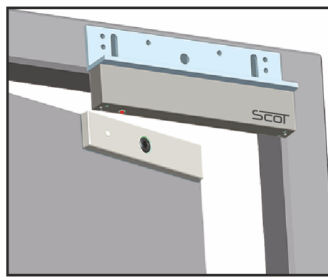
Wymiary zwory EL-350-2



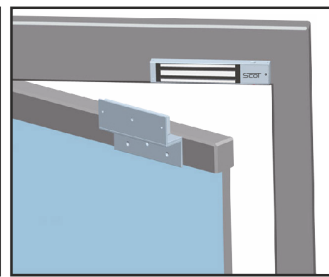
Montaż



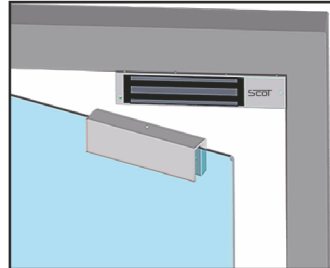
Montaż standardowy
/ z uchwytem BK-350I2



Montaż z uchwytem
BK-350L2, BK-350LC2



Montaż z uchwytem
BK-350ZL2



Montaż
z uchwytem BK-350UL



Montaż
z uchwytem BK-350GZ2

SPECYFIKACJA

Maks. nacisk na drzwi	180 kg
Przeznaczenie	Wewnętrzna
Napięcie zasilania	12V DC / 24V DC
Pobór prądu	300mA (12V DC) / 150mA (24V DC)
Wymiary zwory (szer. x wys. x gł.)	185 x 43 x 22 mm
Wymiary płytki (szer. x wys. x gł.)	130 x 33 x 10 mm

