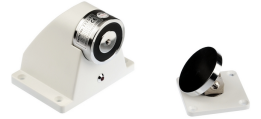


## DH-10 TRZYMACZ DRZWIOWY

Kod produktu: **DH-10**

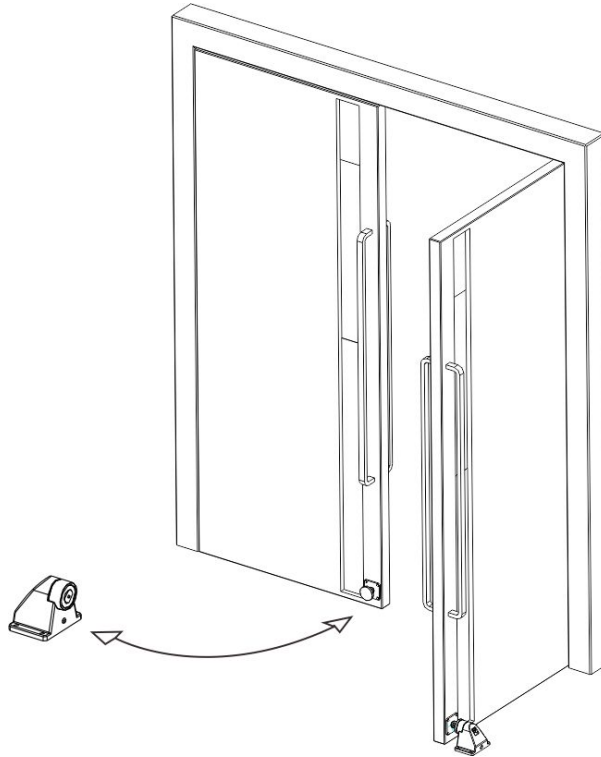
siła trzymania 50kg, zasilanie 12V / 24V DC, dioda LED, przycisk awaryjny/testowy



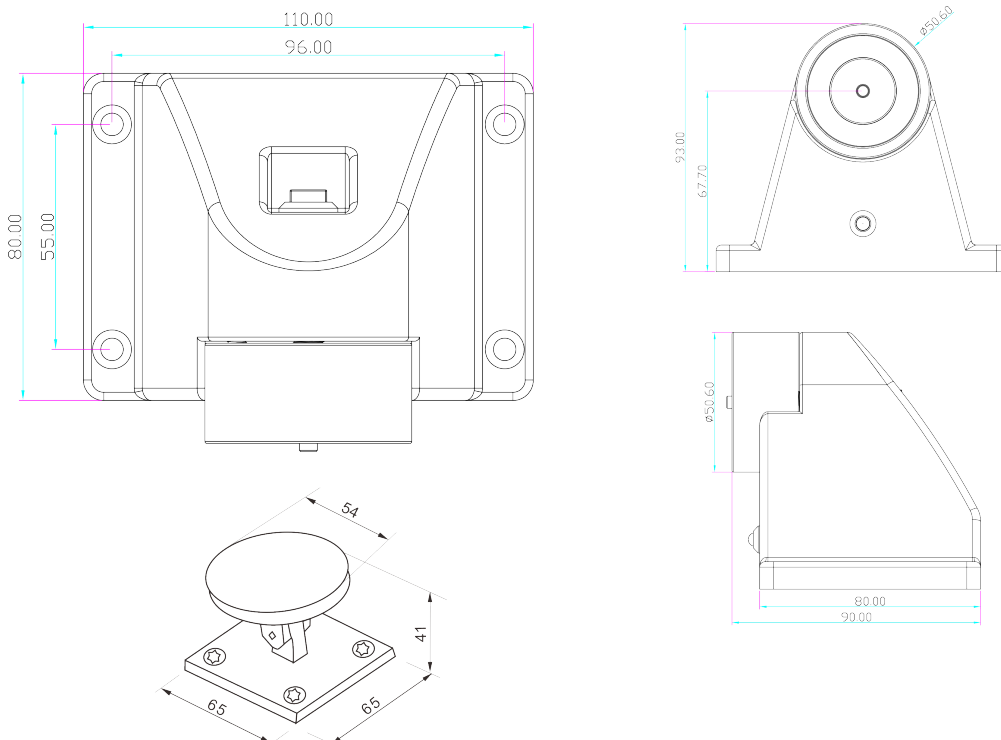
### OPIS

Trzymacz drzwiowy do montażu podłogowego, uniwersalne zasilanie 12/24VDC, dioda informacyjna LED, przycisk awaryjny/testowy.

### Sposób montażu:



### Wymiary:



## SPECYFIKACJA

Maks. nacisk na drzwi	50 kg
Przeznaczenie	Wewnątrz
Temperatura pracy	-10 ~ +55 st. C
Napięcie zasilania	12 / 24V DC +/- 10%
Pobór prądu	80mA @24VDC 140mA @12VDC
Dioda informacyjna	Tak
Przycisk awaryjny / testowy	Tak
Wymiary urządzenia (szer. x wys. x gł.)	110 x 93 x 90 mm
Wymiary płytki (szer. x wys. x gł.)	65 x 65 x 41 mm

