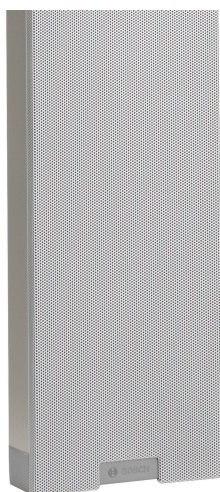


LLBC 3210/00 Liniowa matryca głośnikowa do zastosowań wewnętrznych i zewnętrznych

www.boschsecurity.pl



BOSCH
Technologia bliżej nas



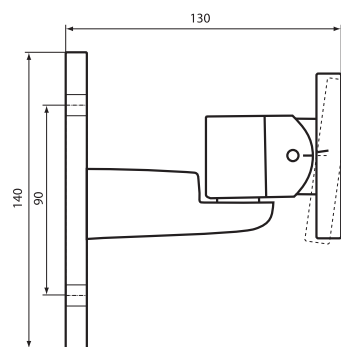
- ▶ Rozszerzony obszar odsłuchowy
- ▶ Doskonała zrozumiałość mowy i muzyki
- ▶ Jednorodna transmisja naturalnego dźwięku w całym pomieszczeniu
- ▶ Miejsce wewnątrz obudowy na instalację opcjonalnej karty nadzoru poprawności działania linii / głośnika
- ▶ Certyfikat EN 54-24

Model LBC 3210/00 charakteryzujący się doskonałą kierunkowością i dużą mocą wyjściową, przeznaczony jest do zastosowań w dużych (z dużym pogłosem) pomieszczeniach zamkniętych, np. w halach odlotów portów lotniczych, na dworcach kolejowych i w obiektach kongresowych. Może być również stosowany w systemach zewnętrznych, np. stacjach kolejowych czy stadionach sportowych. Przenoszenie pełnego pasma akustycznego sprawia, że matryca LBC 3210/00 doskonale sprawdza się zarówno przy reprodukcji mowy jak i muzyki.

Przegląd systemu

Dla liniowych matryc głośnikowych LBC 3210/00 opracowano nową, oszczędzającą czas i nakład pracy metodę montażu. Do każdego głośnika dołączana jest tabela, wg której można określić optymalną wysokość montażu dla określonej powierzchni odsłuchu, którą ma zapewnić głośnik. Po wyznaczeniu wysokości, głośnik montuje się pod ściśle określonym kątem zaznaczonym na wsporniku montażowym. Ta prosta

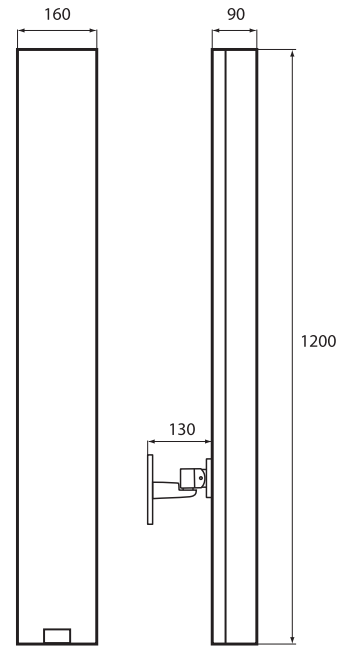
dwuetapowa procedura montażu jest o wiele łatwiejsza i dokładniejsza od stosowanej zwykle tradycyjnej metody prób i błędów. Matryce głośnikowe LBC 3210/00 mogą być montowane przy ścianach i bezpośrednio na statywach podłogowych LBC 1259/01 z gwintowanym trzpieniem M10. Nie wymaga to żadnych dodatkowych akcesoriów.



Wspornik montażowy (w zestawie) z zaznaczonym kątem instalacji
Wymiary w mm



Wspornik montażowy



Wymiary w mm



Montaż na opcjonalnym statywie podłogowym (LBC 1259/01)

Podstawowe funkcje

Zakres zastosowań

Model LBC 3210/00 należy do rodziny liniowych matryc głośnikowych XLA 3200 (eXtended Listening Area – rozszerzona przestrzeń odsłuchowa). Odpowiednia filtracja i rozmieszczenie poszczególnych głośników wewnątrz kolumny zapewnia zwiększoną kierunkowość emisji dźwięku. Każdy z głośników składowych emituje sygnał o odpowiednim paśmie częstotliwości. Różnica między konwencjonalną kolumną głośnikową a liniową matrycą głośnikową jest zauważalna w kilku aspektach. Matryca zapewnia jednorodną dystrybucję dźwięku w całym nagłaśnianym obszarze: nie za głośno z przodu i nie za cicho z tyłu. Całe pasmo akustyczne jest równomiernie słyszalne w każdym punkcie nagłaśnianego pomieszczenia. Matryca ma większe pole pokrycia, przez co może obsługiwać większą liczbę osób, które będą słyszeć mowę i muzykę z wysoką zrozumiałością. Wszystkie te cechy składają się na odbiór bardzo naturalnego dźwięku w całej przestrzeni odsłuchowej.

Prosta instalacja

Zaawansowana filtracja stosowana w matrycy powoduje zwiększenie kąta promieniowania emitowanej wiązki w płaszczyźnie pionowej dla wysokich częstotliwości. W porównaniu do konwencjonalnych kolumn głośnikowych, opisywana matryca liniowa posiada bardziej stałe kąty promieniowania dla wszystkich odnośnych częstotliwości. Przykładowo dla częstotliwości 4 kHz kąt promieniowania w pionie wynosi ciągle 18°. Bardziej stabilne kąty promieniowania emitowanej wiązki dźwięku ułatwiają pracę instalatorowi głośników, gdyż ich dokładne kierowanie nie jest aż tak ważne, ponieważ pokrywają większy obszar nagłaśniania. Wyjątkowo duży kąt promieniowania 90° w poziomie przy częstotliwości 4 kHz oznacza bardziej naturalne odtwarzanie dźwięków przez pojedynczy głośnik w znacznie większym obszarze odsłuchowym.

Stłumione akustyczne listki boczne

Każda konwencjonalna kolumna głośnikowa wytwarza główny listek emitowanej wiązki, którą kieruje się w stronę słuchaczy, oraz szereg niepożądanych listków bocznych, emitujących energię akustyczną w inne strony. Model LBC 3210/00 charakteryzuje się wysoce stłumionymi listkami bocznymi w płaszczyźnie pionowej – typowo 10 dB tłumienia począwszy od pasma oktawowego wokół częstotliwości 250 Hz przy 90°. Oznacza to większą czystość emitowanego dźwięku i mniejszy efekt podkolorowania dźwięku nawet w bezpośredniej odległości od głośnika. Dzięki temu matryca charakteryzuje się emisją doskonale zrozumiałego dźwięku

Reprodukcja dźwięku

Odpowiednie rozmieszczenie bardzo wysokiej jakości 4" głośników składowych matrycy stanowi o dużej efektywności liniowej matrycy głośnikowej LBC 3210/00. Dysponując efektywnością 115 dB w odległości 1 m i mocy 60 W, głośne i czyste odtwarzanie dźwięku jest możliwe nawet w znacznej odległości od głośnika.

Wysokiej jakości głośniki składowe zastosowane w modelu LBC 3210/00 zapewniają naturalną reprodukcję dźwięku w zakresie częstotliwości od 190 Hz do 20 kHz. Oznacza to, że wszystkie ważne częstotliwości z punktu widzenia zrozumiałości mowy będą doskonale słyszalne w nagłaśnianym obszarze.

Zgodność z normami dotyczącymi dźwiękowych systemów alarmowych

Ceramiczny zespół zacisków głośnika, bezpiecznik termiczny i odporne na wysoką temperaturę okablowanie zapewnia, że podczas pożaru zniszczenie głośnika nie spowoduje awarii systemu, do którego głośnik został dołączony. W ten sposób zostaje zachowana integralność systemu, co zapewnia poprawną pracę pozostałych głośników w innych strefach i dalszą możliwość informowania o rozwoju sytuacji.

Matryca ma wewnątrz obudowy miejsce na instalację opcjonalnej karty nadzoru poprawności działania linii/głośnika.

W podstawie obudowy głośnikowej umieszczony jest trójdrożny ceramiczny zespół zacisków śrubowych umożliwiający łączenie łańcuchowe kolejnych matryc. Znajduje się tam również przełącznik mocy wyjściowej umożliwiający wybór pełnej mocy znamionowej (60 W), połowy mocy (30 W) i jednej czwartej (15 W). Otwory na kable połączeniowe wykonuje się w obudowie w przygotowanych miejscach.

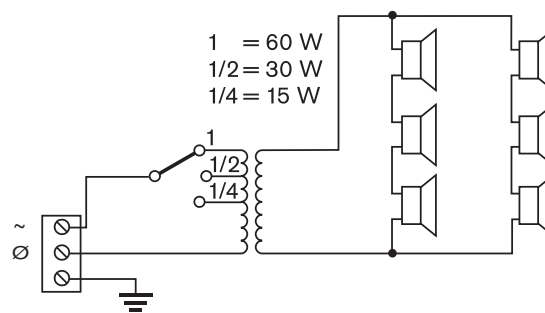
Certyfikaty i świadectwa

Wszystkie głośniki firmy Bosch są tak skonstruowane, aby zapewnić nieprzerwaną pracę przy mocy znamionowej przez 100 godzin, co jest zgodne z wymaganiami normy IEC 268-5 (PHC). Głośniki te przeszły również specjalny test symulujący wystąpienie dodatkiego sprężenia akustycznego (SAFE – Simulated Acoustical Feedback Exposure), aby wykazać, że są odporne na stan sprężenia akustycznego przy pełnej mocy. Zapewnia to niezawodność działania nawet w warunkach ekstremalnych, co daje większe zadowolenie klienta, dłuższy czas użytkowania urządzenia oraz o wiele mniejsze prawdopodobieństwo uszkodzenia lub obniżenia jakości reproduktowanego dźwięku podczas eksploatacji.

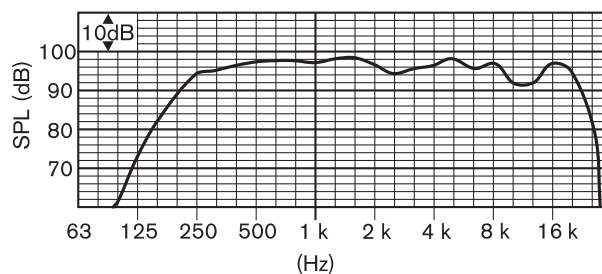
Standardy bezpieczeństwa	Zgodnie z EN 60065 i CE
Ostrzeżenie	Zgodnie z EN 54-24 / BS 5839-8 / EN 60849
Odporność na wodę i kurz	Zgodnie z IEC 60529, IP 66
Ochrona przed uderzeniami	Zgodnie z EN 50102, IK 07
Siła wiatru	Zgodnie z NEN 6702 :2007 + A1 :2008, Bft 11

Region	Certyfikacja
Europa	CE
	CE DOP
	CPD
Polska	CNBOP

Planowanie



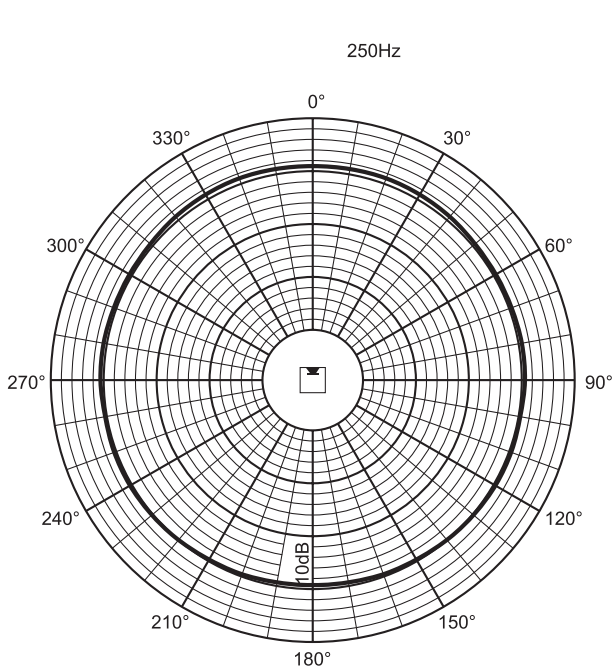
Schemat połączeń



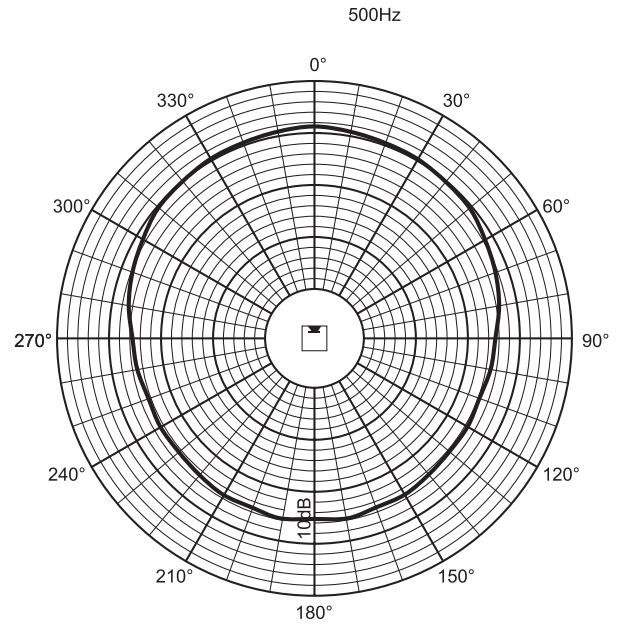
Pasma przenoszenia

	250 Hz	500 Hz	1 k Hz	2 kHz	4 kHz	8 kHz
SPL 1,1	94	97	97	95	96	93
SPL maks.	112	115	115	113	114	111
Dobroć Q	2,2	2,7	6,3	10,8	22,6	32,3
Kąt promieniowania (w poziomie)	360	180	170	160	90	60
Kąt promieniowania (w pionie)	100	60	55	34	18	10

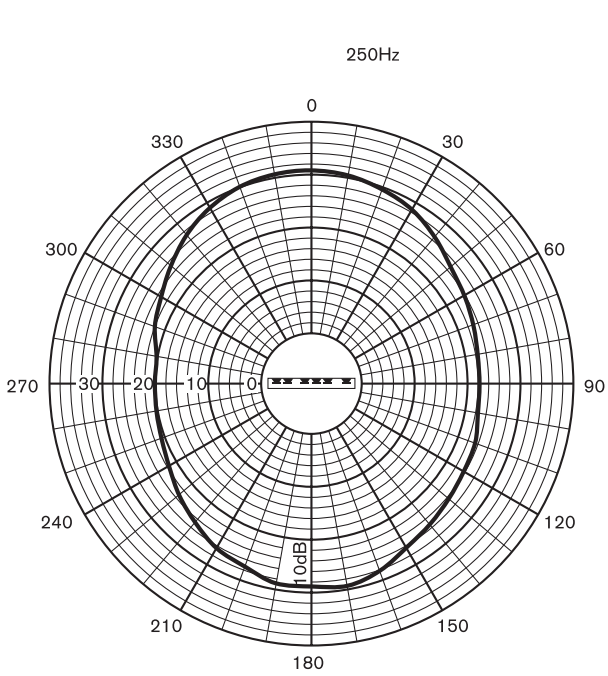
Tabela parametrów odniesienia



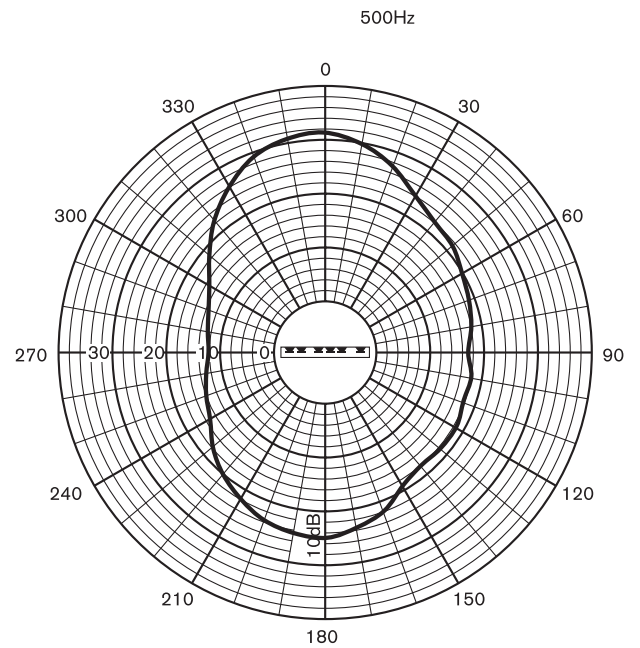
Charakterystyka kierunkowości (w poziomie)



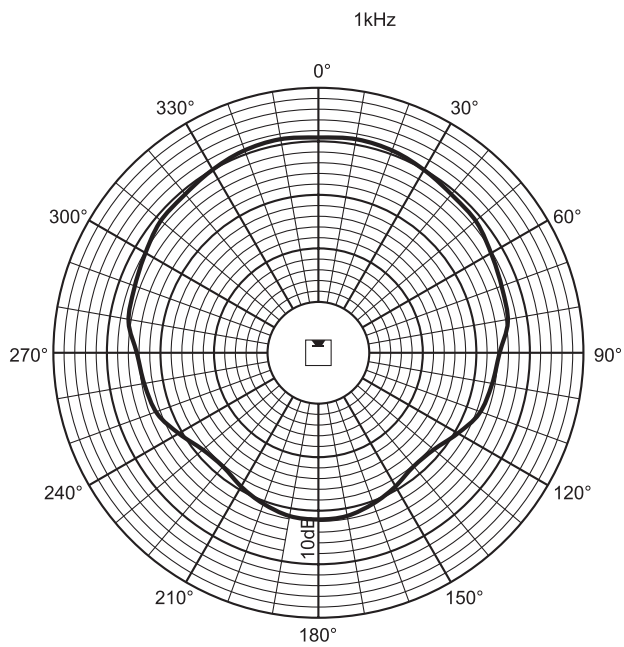
Charakterystyka kierunkowości (w poziomie)



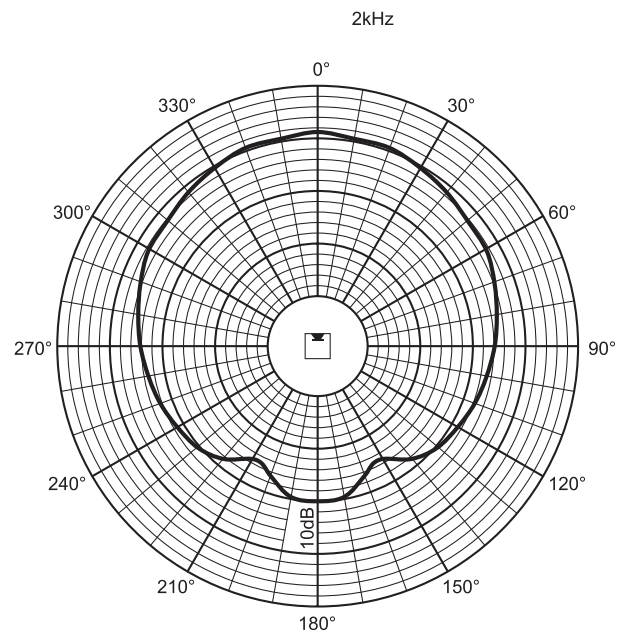
Charakterystyka kierunkowości (w pionie)



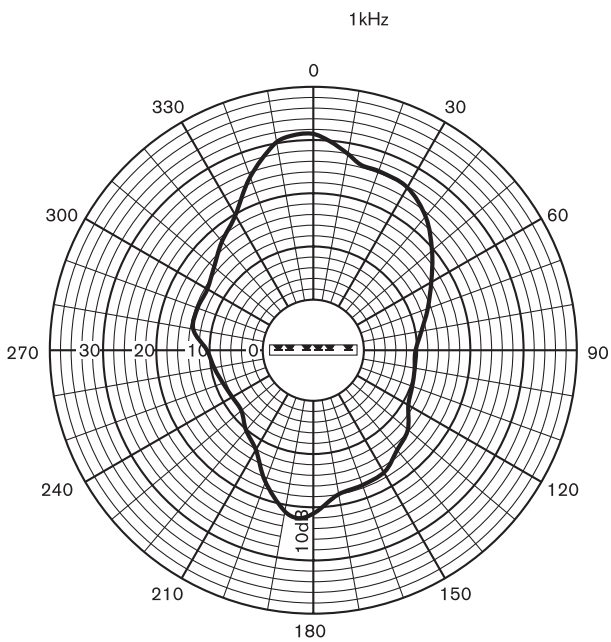
Charakterystyka kierunkowości (w pionie)



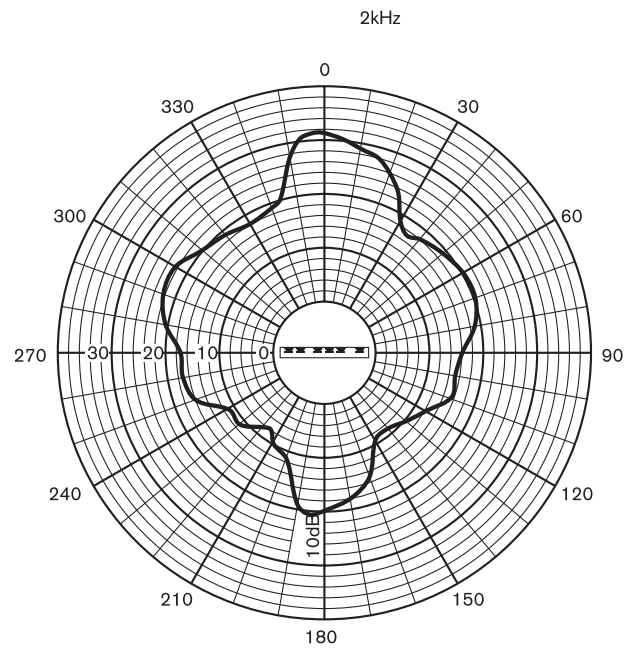
Charakterystyka kierunkowości (w poziomie)



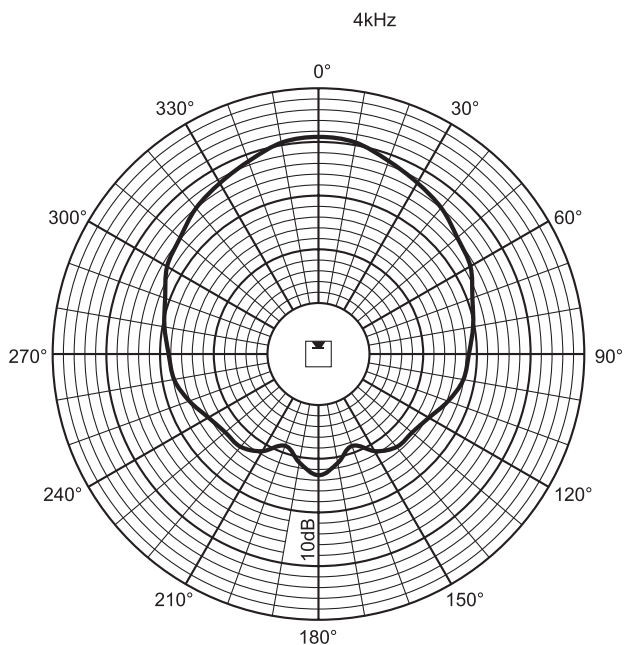
Charakterystyka kierunkowości (w poziomie)



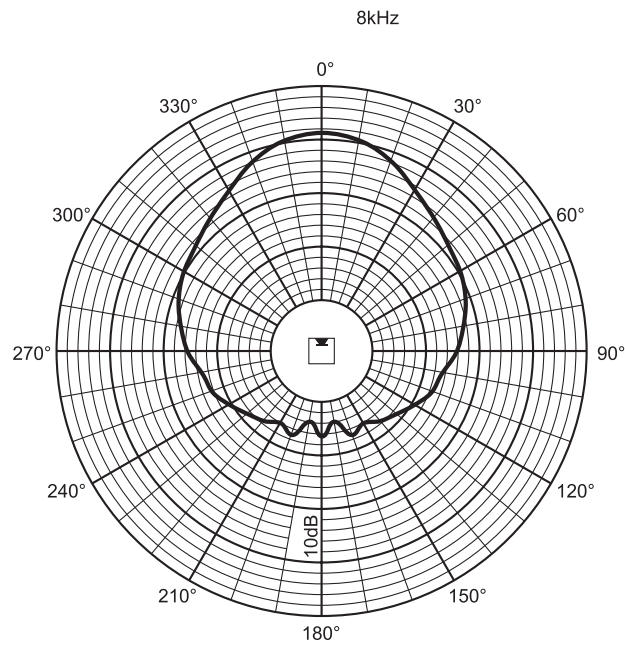
Charakterystyka kierunkowości (w pionie)



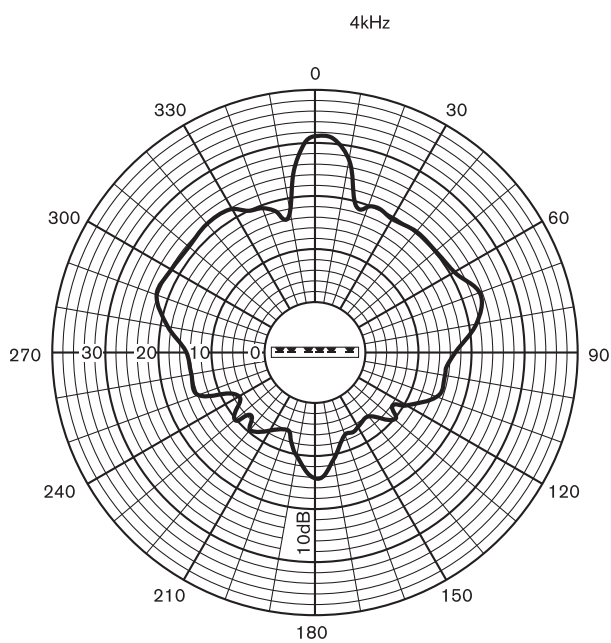
Charakterystyka kierunkowości (w pionie)



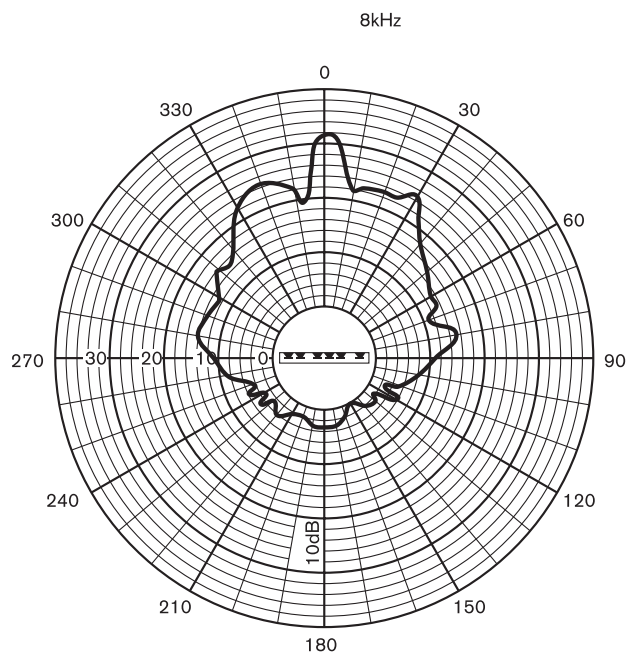
Charakterystyka kierunkowości (w poziomie)



Charakterystyka kierunkowości (w poziomie)



Charakterystyka kierunkowości (w pionie)



Charakterystyka kierunkowości (w pionie)

Dołączone części

Ilość	Elementy
1	Liniowa matryca głośnikowa LBC 3201/00
1	Wspornik do montażu ściennego
1	Element montażowy
1	Szablon instalacyjny

Dane techniczne**Parametry elektryczne***

Moc maksymalna	90 W
Moc znamionowa	60 / 30 / 15 W
Poziom ciśnienia akustycznego przy mocy 60 W / 1 W (1 kHz, 1 m)	115 dB / 97 dB (SPL)
Efektywne pasmo przenoszenia (-10 dB)	190 Hz - 20 kHz
Kąt promieniowania	przy 1 kHz / 4 kHz (-6 dB)
w poziomie	170° / 90°
w pionie	55° / 18°
Wejściowe napięcie znamionowe	100 V
Impedancja znamionowa	167 Ω
Złącze	Zespół zacisków śrubowych

* Parametry techniczne zgodnie z IEC 60268-5

Parametry mechaniczne

Wymiary (wys. x szer. x gł.)	1200 x 160 x 90 mm
Ciężar	9 kg
Kolor	Jasnoszary (odpowiada RAL 9022)

Parametry środowiskowe

Temperatura pracy	-25°C ÷ +55°C
Temperatura przechowywania	-40°C ÷ +70°C
Wilgotność względna	<95%



1438

Bosch Security Systems BV
Torenallee 49, 5617BA Eindhoven, The Netherlands
10
1438-CPD-0254

EN 54-24:2008

Loudspeaker for voice alarm systems
for fire detection and fire alarm systems for buildings

Line Array 60W
LBC 3210/00
Type B

Zamówienia - informacje**LLBC 3210/00 Liniowa matryca głośnikowa do zastosowań wewnętrznych i zewnętrznych**

Liniowa matryca głośnikowa do dużych pomieszczeń i obiektów otwartych, 60 W, rozszerzony obszar odsłuchowy, obudowa z tłoczonego aluminium, kolor jasnoszary, zgodność z normą EN54-24, w zestawie obrotowy wspornik do montażu ściennego. Numer zamówienia **LBC3210/00**

Sprzęt**LBC 1259/00 Podłogowy statyw głośnikowy**

Uniwersalny statyw podłogowy, lekka konstrukcja aluminiowa, składana, redukcja M10 x12. Numer zamówienia **LBC1259/00**

LBC 1259/01 Uniwersalny statyw podłogowy

Uniwersalny statyw podłogowy, lekka konstrukcja aluminiowa, składana, redukcja M10 x12. Numer zamówienia **LBC1259/01**

Reprezentowana przez:

Poland

Robert Bosch Sp. z o.o.
Jutrzenki 105 str.
02-231 Warszawa
Phone: +48 22 715 4101
Fax: +48 22 715 4105
pl.securitysystems@bosch.com
www.boschsecurity.pl