

DRC-4BANS KAMERA JEDNOABONENTOWA CZARNO-BIAŁA

Kod produktu: **DRC-4BANS**

Produkt archiwalny - niedostępny w sprzedaży



OPIS

Produkt archiwalny.

CECHY/FUNKCJE

- kamera czarno-biała
- metalowa, podtynkowa
- kolor panela: srebrny (dostępna również w wersji złotej DRC-4BANg)
- kąt widzenia w pionie: 55 stopni , w poziomie: 68 stopni
- pełna regulacja kąta widzenia (pion - poziom: 12 stopni)
- doświetlenie podczerwienią
- instalacja czteroprzewodowa + obwód elektrozamka
- współpracuje z monitorami czteroprzewodowymi
- wymiary puszki podtynkowej 168/100/40 (wys/szer/gł) mm
- wymiary panela czołowego 186/124/18 (wys/szer/gł) mm
- dostępne osłony: OS-1ps, OS-1ns

SPECYFIKACJA

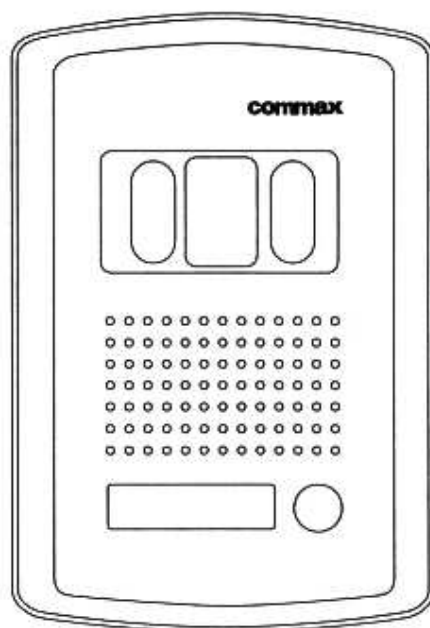
Przetwornik obrazu	CCD 1/3"
Regulacja kąta widzenia optyki	Tak (+- 12 stopni w pionie i w poziomie)
Doświetlenie w nocy	Diody IR
Kąt widzenia optyki w stopniach (pion/poziom)	55 / 68
Sposób montażu	Podtynkowy / Natynkowy (w obudowie)
Wymiary puszki podtynkowej (szer. x wys. x gł.)	100 x 168 x 40 mm
Wymiary panela (szer. x wys. x gł.)	124 x 186 x 18 mm
Dodatkowe osłony	OS-1ps (podtynkowa), OS-1ns (natynkowa)



COMMAX[®]

INSTRUKCJA MONTAŻU / OBSŁUGI

KAMERA DRC-4BAN DRC-4CAN

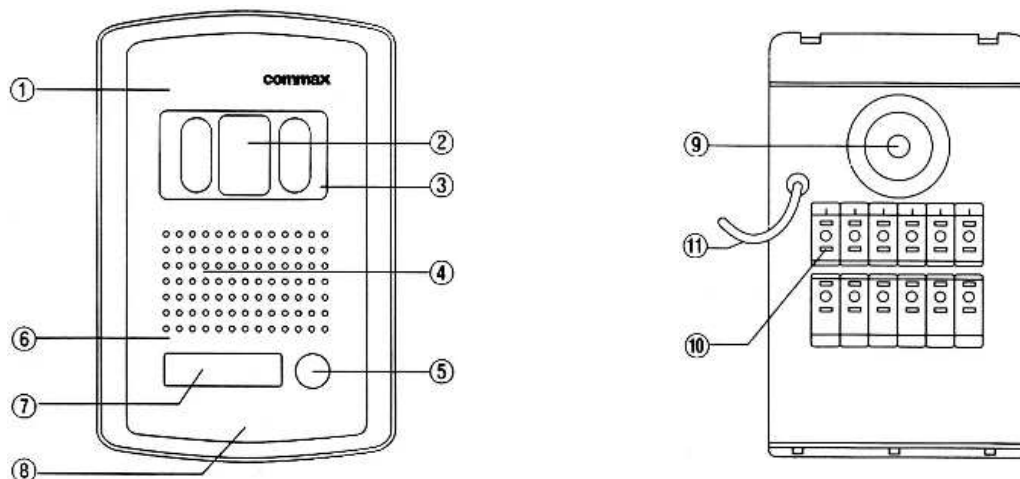


Importer:

GDE POLSKA
Ul. Koniecznego 46
32-040 Świątniki Górne

tel. +48 12 256 50 25(35)
GSM: +48 697 777 519
biuro@gde.pl
www.gde.pl

Wygląd zewnętrzny

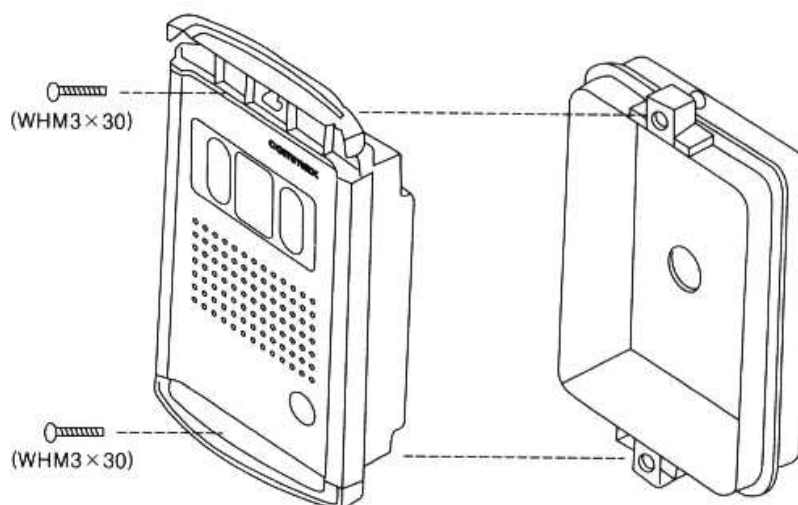


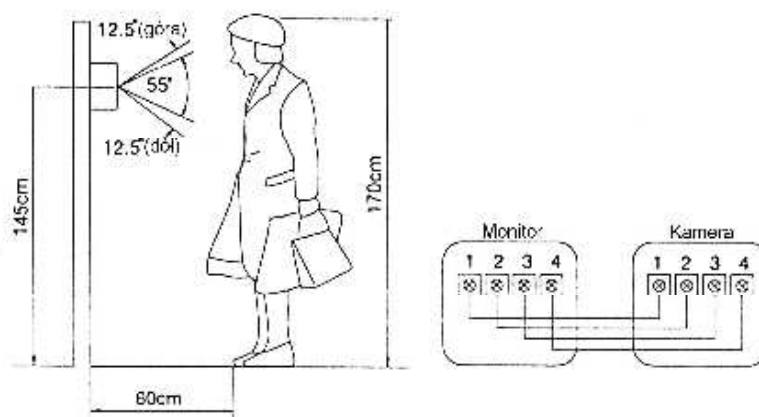
1. Mikrofon	7. Tabliczka imienna
2. Obiektyw kamery	8. Zaślepka śruby mocującej
3. Osłona obiektywu	9. Regulacja kąta widzenia - pełna
4. Głośnik	10. Zaciski podłączeniowe do monitora
5. Przycisk wywołania	11. Przewód do podł. obwodu z zamkiem - styk
6. Panel czołowy	

Montaż

Zanim rozpoczniesz montaż

Nie uszczelniaj silikonem kamery, zaleca się wyłożyć wnękę pod kamerę warstwą cienkiego styropianu (tył i ścianki boczne). W miejscach zacieków i dużej wilgotności konieczne stosować obudowę z daszkiem typu ODRC. Nie montuj kamery w miejscu bezpośrednio narażonym na promieniowanie słoneczne (lub silne oświetlenie).





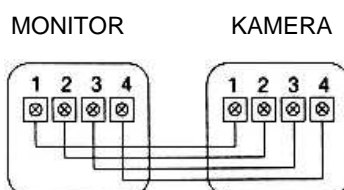
Dostępna obudowa(osłona):

ODRC 4BANp - osłona / daszek do montażu podtynkowego

ODRC 4BANn - osłona do montażu nadtynkowego

Schemat połączenia

- 1 - AUDIO
- 2 - MASA
- 3 - (+12V)
- 4 - VIDEO 1V p-p



Dane techniczne

Przetwornik	DRC-4BAN	DRC-4CAN
	CCD 1/3", B/W	CCD 1/4"
Zasilanie	DC 12V (z monitora)	
Okablowanie	4 przewody spolaryzowane	
Otwieranie drzwi	2 przewody niespolaryzowane (styk)	
Kąt widzenia	Poziomy: 68°; Pionowy: 55°	
Regulacja kąta widz.	Pełna ↓↔	
Skanowanie	Poziome: 15.734 kHz; Pionowe: 60 Hz (EIA) Poziome: 15.625 kHz; Pionowe: 50 Hz (CCIR)	
Czułość	0 LUX (30 cm od soczewki)	
Temperatura pracy	-20°C ~ +40°C	
Wymiary	124 x 186 x 50 (szer./wys./gł.)mm	
Waga	500g	

Pozbywanie się starych urządzeń elektrycznych



Europejska Dyrektywa 2002/96/EC dotycząca Zużytych Elektrycznych i Elektronicznych Urządzeń (WEEE) zakłada zakaz pozbywania się starych urządzeń domowego użytku jako nieposortowanych śmieci komunalnych. Zużyte urządzenia muszą być osobno zbierane i sortowane w celu zoptymalizowania odzyskiwania oraz ponownego przetworzenia pewnych komponentów i materiałów. Pozwala to ograniczyć zanieczyszczenie środowiska i pozytywnie wpływa na ludzkie zdrowie. Przekreślony symbol „kosza” umieszczony na produkcie przypomina klientowi o obowiązku specjalnego sortowania.

Konsumenci powinni kontaktować się z władzami lokalnymi lub sprzedawcą w celu uzyskania informacji dotyczących postępowania z ich zużytymi urządzeniami elektrycznymi i elektronicznymi.

(TŁUMACZENIE DEKLARACJI ZGODNOŚCI)

DEKLARACJA ZGODNOŚCI

COMMAX®

Wyprodukowane przez:

Nazwa & adres fabryki:

COMMAX Co.,Ltd.

513-11 Sangdaewon Dong, Jungwon Gu, Sungnam, Kyunggi Do 462-120, KOREA

Oświadcza się, że produkty:

Typ produktu: 4" B/W Wideodomofon, Wideodomofon kolorowy

Model: DPV-4MEN (4" B/W monitor do videodomofonu)

DRC-403*seria(kamera wejściowa)

DRC-4BA(N), DRC-40P, DRC-40B(S)

DP-4RV, 4VR, 4VS (unifon)

CDV-50, DRC-40CS, 4CA(N) (kolorowa kamera wejściowa)

Spełniają następujące normy:

Safety: EN60065:'98

EMC: EN55022:'98+A1:'2001

EN50130-4:'1995+A1:'1998

EN61000-3-2:'2000

EN61000-3-3:'1995+A1:'2001

Certyfikowane i raportowane przez:

CE LVD Certified to EN60065:'98, TUV Rheinland Produkt Safety GmbH.

CE LVD Reported to EN60065:'98, TUV Rheinland Produkt Safety GmbH.

CE LVD Reported to EN60065:'98, KESCO

CE EMC Reported to EN Standards, ERI

CB Scheme Certified to IEC60065:'98, TUV Rheinland Japonia

Miejsce przechowywania dokumentacji technicznej:

Security Development Team & Information Supporting Team In R&D Center,

Quality Assurance Team & Manufacturing Technique Team in Manufacturing Center

Dodatkowe informacje

Niniejszym oświadczamy, że zgodnie z wytycznymi Rady UE są spełnione wszystkie główne wymagania bezpieczeństwa dotyczące następujących dyrektyw:

CE (93/68/EEC)

LVD (73/23/EEC)

EMC (89/336/EEC)

Osoba odpowiedzialna za sporządzenie deklaracji

Dong-Won Lee, Managing Director of Manufacturing Plant

25 Lipiec, 2004 Kyunggi Do, Korea

