

KOD: **DCDCH-12V1A-SD**  
 TYP: **12V/1A/55MM przetwornica obniżająca napięcie**

PL/II

### Cechy przetwornicy:

- wyście zasilania 1 A/12 V DC
- zasilanie DC z zakresu 18 – 30 V
- wysoka sprawność 93 %
- obudowa IP 67
- zabezpieczenia:
  - przeciwzwarciowe
  - przeciążeniowe OLP
  - przed odwrotną polaryzacją napięcia wejściowego
- gwarancja – 2 lata od daty produkcji

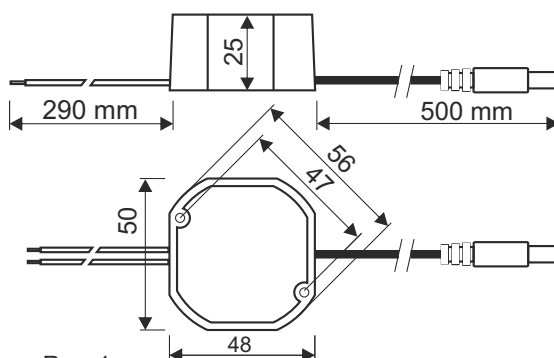


### OPIS

Przetwornica służy do zasilania urządzeń wymagających stabilizowanego napięcia **12 V DC**. Maksymalny prąd obciążenia wynosi **1 A (Pmax= 12 W)**. Moduł nie posiada izolacji galwanicznej pomiędzy wej/wyj (Input-Output), pracuje na wspólnym potencjale „masy” (0V) . Przetwornica jest wyposażona w zabezpieczenie przeciwzwarciowe przeciążeniowe i przed odwrotną polaryzacją napięcia wejściowego.

### DANE TECHNICZNE

Napięcie zasilania	18 – 30 V DC
Moc zasilacza	12 W max.
Sprawność	93 %
Napięcie wyjściowe	12 V DC
Pobór prądu przez układy zasilacza	10 mA max.
<b>Prąd wyjściowy</b>	<b>1 A</b>
Napięcie tętnienia	100 mV p-p max.
Zabezpieczenie przed zwarciami SCP i przeciążeniem OLP	110 – 150 % mocy modułu – ograniczenie prądu wyjściowego, automatyczny powrót po zaniku zwarcia
Stopień szczelności obudowy	IP67
Warunki pracy	temperatura -10 °C – 40 °C wilgotność względna 20%...90%, bez kondensacji
Wymiary(LxWxH)	50 x 48 x 25 [mm]
Waga netto/brutto	0,11 kg / 0,12 kg
Długość kabla wejściowego DC	0,3 m
Długość kabla wyjściowego DC	0,5 m + wtyk DC5,5/2,1 żeński
Temperatura składowania	-20 °C...+60 °C
Deklaracje, gwarancja	CE, 2 lata od daty produkcji

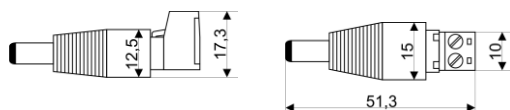


Rys. 1.  
Widok mechaniczny przetwornicy.

### AKCESORIA

#### AKCESORIA :

[1] redukcja KABEL - WTYK DC 5,5/2,1 - kod ML109



Do przetwornic dostępne są akcesoria i redukcje kablowe. Szczegóły na stronie [www.pulsar.pl](http://www.pulsar.pl).