

Switch PoE 5 portów 10/100/1000Mbps - extender

1xPoE IN 802.3at/af/bt90 + 4xPoE OUT 802.3at/af/bt60

APT-5-50 jest niezarządzalnym gigabitowym przełącznikiem sieciowym PoE pracującym jako extender (repeater) sieci LAN oraz zasilania PoE. Najczęściej stosowany jako "aktywny rozdzielacz" w sytuacjach, gdy na jednym kablu UTP potrzebujemy uruchomić kilka urządzeń sieciowych (np. kilka kamer IP) lub gdy niezbędne jest dodatkowe odgałęzienie sieciowe.

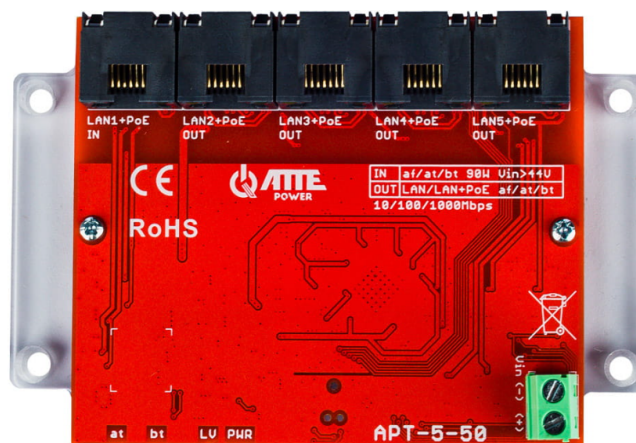
Przeznaczony jest do współpracy z dowolnymi urządzeniami sieciowymi, kamerami IP oraz innymi zasilanymi w standardzie PoE 802.3 at/af/bt.

Po podłączeniu urządzenia do portów 2-5 następuje identyfikacja odbiornika i jeżeli jest to urządzenie zasilane z PoE włączone zostanie zasilanie w porcie.

Gdy napięcie na switchu spadnie poniżej 44V zostanie załączona dioda LED LV. Należy w takim przypadku zweryfikować układ zasilania aby uniknąć sytuacji kiedy urządzenia IP PoE podłączone do switcha nie uruchomia się z powodu zbyt niskiego napięcia.

Wszystkie porty zapewniają przepustowość 1Gbps co ma istotne znaczenie przy połączeniach w topologii magistrali.

Urządzenie posiada bardzo małe rozmiary co pozwala na łatwą zabudowę w niewielkich przestrzeniach.



NAJWAŻNIEJSZE CECHY:

- miniaturowa konstrukcja umożliwia montaż w podstawie kamery
- zasilany z innego switcha PoE w standardzie 802.3at, 802.3af, 802.3bt90 lub Passive (port PoE IN)
- możliwość zasilania do 4 odbiorników PoE 802.3at/af/bt
- do 90W sumarycznej mocy
- zasilanie kaskadowe (jeden switch zasila kolejne)
- łatwe i szybkie uruchomienie bez konieczności konfiguracji parametrów
- bardzo niski pobór mocy (< 0,3 W)
- sekwencyjny start wyjść PoE



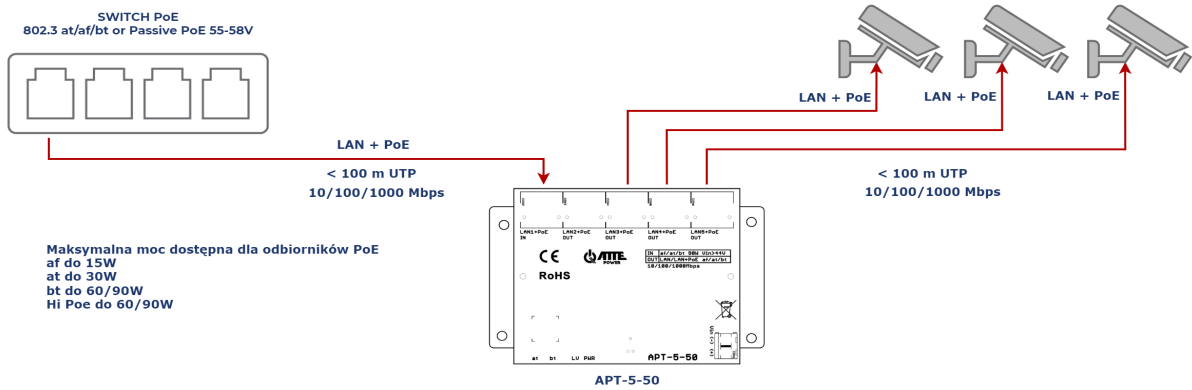
ZAPROJEKTOWANE
I WYPRODUKOWANE
W POLSCE

DANE TECHNICZNE:

Porty LAN	5 portów RJ45 10/100/1000Mbps (auto MDI-MDIX, autonegociacja)
Port PoE IN:	LAN 1 PoE 802.3af/at/bt90, PoE Passive
Porty PoE OUT:	LAN 2 ... LAN 5 PoE 802.3af/at/bt60
Wybór standardu PoE (af/at/bt)	LAN1 (PoE IN): automatyczny
Napięcie zasilania	LAN1: 44 ... 58 VDC (Min)
Napięcie wyjściowe	Vout = Vin
Pobór mocy	0,3 W
Zabezpieczenia portów	LAN 1 ... LAN 5: Zabezpieczenie przepięciowe LAN 2 ... LAN 5 Zabezpieczenie nadprądowe 1,4 A

Sygnalizacja pracy	LAN 1 (żółta) - zasilanie urządzenia LAN 2 ... LAN 5 (żółta) - obecność zasilania PoE LAN 1 ... LAN 5 (zielony) - link i transmisja danych
Konstrukcja obudowy	Uniwersalna podstawa montażowa
Temperatura pracy	-25°C...+65°C
Stopień ochrony	IP20
Wymiary (S x W x G)	80(105) x 70 x 21 mm
Waga	0,080kg

Przykład zastosowania APT-5-50 jako ekstender sieci LAN+PoE dla 3 kamer IP PoE



Przykład zastosowania APT-5-50 oraz APT-4-11 jako ekstenderów sieci LAN+PoE dla 6 kamer IP PoE 5W

