

# 19- i 22-calowe monitory LED HD serii UML o wysokich parametrach

www.boschsecurity.pl



**BOSCH**

Technologia bliżej nas



Advantage Line

Monitory LED o wysokich parametrach firmy Bosch oferują rozdzielczość HD (do 1080p) i precyzyjne odwzorowanie kolorów. Doskonale nadają się do stosowania z analogowymi urządzeniami wizyjnymi, cyfrowymi rejestratorami wizyjnymi (DVR) oraz z aplikacjami dla komputerów PC. Monitory są wyposażone w kolorowy, płaski ekran LED i są dostępne w wersjach o przekątnej widocznego obszaru obrazu 18,5 i 21,5 cala. Każdy monitor odznacza się szerokim kątem widzenia w pionie i w poziomie, co zapewnia wygodę korzystania i dobrą widoczność zarówno po ustawieniu na biurku, jak i powieszeniu na ścianie lub zamontowaniu na suficie.

Monitory wykorzystują zaawansowaną korekcję krzywej gamma i udoskonaloną kalibrację temperatury barwowej, zapewniając czysty, wyraźny obraz z precyzyjnym odwzorowaniem kolorów.

## Możliwości

- ▶ Obsługa rozdzielczości do 1920 x 1080 Full HD (UML-223-90) i 1366 x 768 (UML-193-90)
- ▶ Wejścia HDMI, DVI i VGA
- ▶ Wysoki współczynnik kontrastu 1000:1
- ▶ Precyzyjne odwzorowanie kolorów
- ▶ Podświetlenie LED zwiększające jasność i obniżające zużycie energii

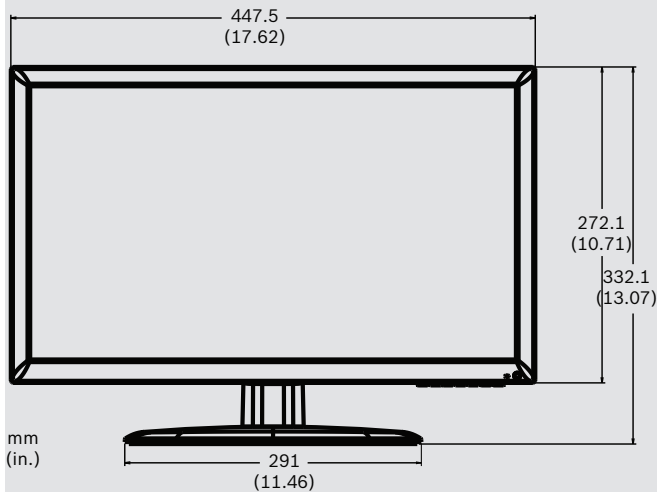
## 2 | 19- i 22-calowe monitory LED HD serii UML o wysokich parametrach

### Dane techniczne

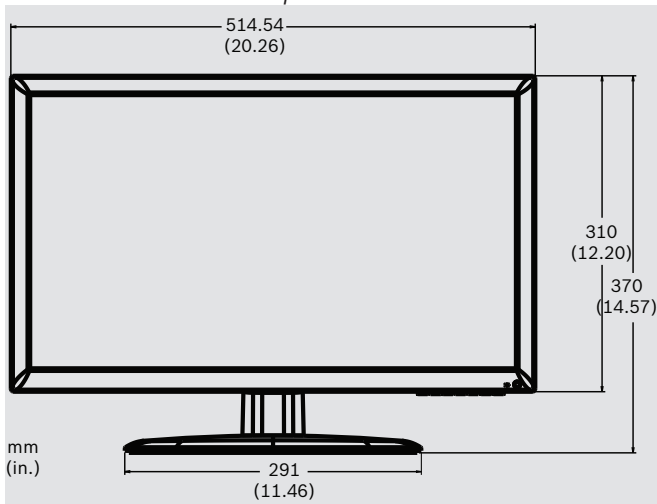
Parametry elektryczne			
	UML-193-90	UML-223-90	
Napięcie znamionowe	12 VDC, 3,5 A		
Monitor	12 VDC, 3,5 A		
Zasilacz sieciowy	120/230 VAC, 50/60 Hz		
Zakres napięcia zasilania	100–240 VAC, 50/60 Hz		
Częstotliwość	W poziomie: 31 – 64 KHz W pionie: 50 – 75 Hz	W poziomie: 31 – 75 KHz W pionie: 50 – 75 Hz	
Moc przy napięciu znamionowym			
Wł.	42 W	42 W	
Aktywne wyłączenie	0,5 W	0,5 W	
Obraz			
	UML-193-90	UML-223-90	
Standard TV	PAL/NTSC	PAL/NTSC	
Panel LCD	LED	LED	
Widoczny obszar obrazu	18,51 cala	21,53 cala	
Aktywny obszar wyświetlania (poz. x pion.)	409,8 x 230,4 mm	476,64 x 268,11 mm	
Wielkość piksela (poz. x pion.):	0,3 x 0,3 mm	0,248 x 0,248 mm	
Rozdzielczość <sup>1</sup>	1366 x 768	1920 x 1080	
Format obrazu	16:9	16:9	
Paleta barw	16,7 mln	16,7 mln	
Czas reakcji	5 ms (standardowo)	5 ms (standardowo)	
Żywotność panelu	30 000 godzin	30 000 godzin	
<small>1. W zakresie pikseli monitory Bosch są zgodne z normą ISO 13406-2, klasa II.</small>			
Dane optyczne panelu LCD			
	Wszystkie modele		
Luminancja	250 cd/m <sup>2</sup> (standardowo)		
Współczynnik kontrastu	1000:1 (standardowo)		
Kąt widzenia	Pozyczny: 170° Pionowy: 160°		
Input	Wszystkie modele		
VGA (PC RGB)	0,7 Vp-p (0,5-1 Vrms)		
Tryby odświeżania sygnału	UML-193-90	UML-223-90	
Wejście VGA	640 x 480 (60 Hz)	640 x 480 (60 Hz)	
	720 x 400 (70 Hz)	720 x 400 (70 Hz)	
	800 x 600 (60 Hz)	800 x 600 (60 Hz)	
	1024 x 768 (60 Hz)	1024 x 768 (60 Hz)	
	1280 x 768 (60 Hz)	1280 x 768 (60 Hz)	
	1360 x 768 (60 Hz)	1360 x 768 (60 Hz)	
		1440 x 900 (60 Hz)	
		1680 x 1050 (60 Hz)	
		1920 x 1080 (60 Hz)	
Wejście DVI/HDMI	480i (60 Hz)	480i (60 Hz)	
	576i (50 Hz)	576i (50 Hz)	
	480p (60 Hz)	480p (60 Hz)	
	576p (50 Hz)	576p (50 Hz)	
	720p (50/60 Hz)	720p (50/60 Hz)	
	1080i (50/60 Hz)	1080i (50/60 Hz)	
	1080p (24/25/30/50/60 Hz)	1080p (24/25/30/50/60 Hz)	
	640 x 480 (60 Hz)	640 x 480 (60 Hz)	
	720 x 400 (70 Hz)	720 x 400 (70 Hz)	
	800 x 600 (60 Hz)	800 x 600 (60 Hz)	

	1024 x 768 (60 Hz)	1024 x 768 (60 Hz)
	1280 x 768 (60 Hz)	1280 x 768 (60 Hz)
	1360 x 768 (60 Hz)	1360 x 768 (60 Hz)
		1440 x 900 (60 Hz)
		1680 x 1050 (60 Hz)
		1920 x 1080 (60 Hz)
Elementy sterujące		
Wejście	Wszystkie modele	
Centrala alarmowa	Przyciski	
Źródło	Opcje wyboru: HDMI, DVI-D i VGA	
Menu	Wybór menu ekranowego (OSD), kursor w górę, kursor w dół/automatyczna regulacja, kursor w lewo, kursor w prawo	
Zasilanie	Wł./wył.	
Blokada przycisków sterowania na panelu	Kombinacja przycisków	
Menu ekranowe	Wszystkie modele	
Tryb wideo	Źródło wejścia, ekran, OSD, narzędzie	
Wskaźniki	Wszystkie modele	
LED	Zasilanie włączone, tryb gotowości (dioda niebieska) Zasilanie wyłączone (diody nie świecą)	
Złącza	Wszystkie modele	
Cyfrowy	Jedno (1) wejście DVI-D	
HDMI	Jedno (1) wejście	
VGA	Jedno (1) 15-stykowe wejście RGB typu D-sub	
Parametry mechaniczne		
	Wszystkie modele	
Materiał obudowy	SECC	
Wykończenie	Czarne	
Mocowanie	Montaż na ścianie przy użyciu standardowego uchwyty lub ustawienie na biurku z użyciem dołączonego do zestawu stojaka	
Zgodność z systemami montażu VESA	100 x 100 mm	
Wymiary (szer. x wys. x gł.)		
	UML-193-90	UML-223-90
Monitor	447,5 x 272,1 x 45,107 mm	514,54 x 310 x 45,107 mm
Ze stojakiem	447,5 x 332,1 x 182 mm	514,54 x 370 x 182 mm
Z opakowaniem	505 x 380 x 130 mm	570 x 420 x 130 mm
Ciężar		
Ciężar monitora	3,0 kg	3,6 kg
Ciężar wraz z opakowaniem	4,4 kg	5,2 kg
Parametry środowiskowe		
	Wszystkie modele	
Temperatura pracy	0°C ÷ 50°C	
Temperatura przechowywania	0°C ÷ 50°C	
Wilgotność	Względna 0–90%	
Certyfikaty i świadectwa		
Region	Certyfikat bezpieczeństwa	
Kanada	cUL	
Europa	EN60950, Deklaracja zgodności CE, schemat CB	
USA	UL60950	
Kompatybilność elektromagnetyczna (EMC)		

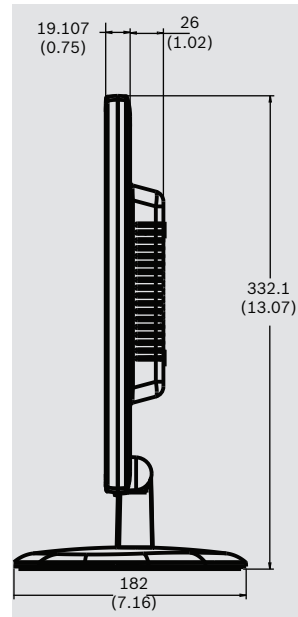
Emisja	EN55022, klasa B, FCC, część 15, klasa B
Odporność	EN50130-4 (CE)
<b>Parametry środowiskowe</b>	
Wibracje i uderzenia	

**Planowanie**

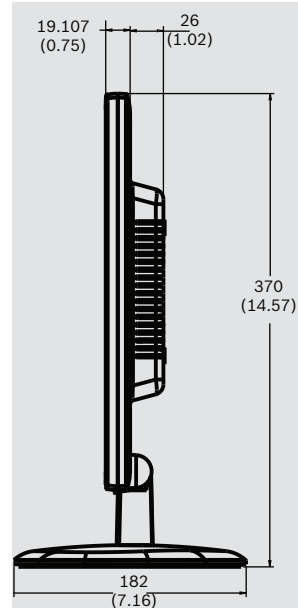
Widok modelu UML-193-90 z przodu



Widok modelu UML-223-90 z przodu



Widok modelu UML-193-90 z boku



Widok modelu UML-223-90 z boku

**Dołączone części**

Liczba	Element
1	Płaski monitor kolorowy LED Full HD firmy Bosch
1	Stojak monitora
2	Śruby FS4 x 12, do stojaka monitora
2	Kable zasilające, trójżyłowe, o długości 1,8 m, z wtyczką z bolcem uziemiającym: Jeden z wtyczką typu amerykańskiego i jeden z wtyczką typu europejskiego
1	Zasilacz sieciowy
1	Kabel DVI-D/DVI-D, 1,8 m
1	Kabel VGA/VGA (D-Sub), 1,8 m
1	Kabel stereo, 1,8 m
1	Instrukcja instalacji (w jęz. angielskim)
1	Płyta CD-ROM z instrukcją instalacji w wielu językach

**Zamówienia - informacje**

UML-193-90 19-calowy monitor LED HD o wysokich parametrach	UML-193-90
UML-223-90 22-calowy monitor LED Full HD o wysokich parametrach	UML-223-90

**Reprezentowana przez:**

**Poland**

Robert Bosch Sp. z o.o.  
Jutrzenki 105 str.  
02-231 Warszawa  
Phone: +48 22 715 4101  
Fax: +48 22 715 4105  
pl.securitysystems@bosch.com  
www.boschsecurity.pl