

# Głośniki w obudowach

www.boschsecurity.pl



**BOSCH**

Technologia bliżej nas



- ▶ Dobra zrozumiałość mowy i reprodukcja tła muzycznego
- ▶ Wykończenie w kolorze białym lub czarnym
- ▶ Konstrukcja z płyty MDF
- ▶ Pełna zgodność z międzynarodowymi normami instalacji i bezpieczeństwa

Głośnik LB1-UW12-x1 jest ekonomicznym głośnikiem ogólnego przeznaczenia o mocy 12 W do użytku wewnątrz pomieszczeń. Otwory w płycie tylnej ułatwiają szybki montaż na ścianie. Wyprofilowana płyta czołowa zapewnia lepszy dźwięk w miejscu odsłuchu. Obudowa jest dostępna w kolorze czarnym lub białym.

## Podstawowe funkcje

Wytrzymała obudowa z płyty MDF (Medium Density Fiber - średniej gęstości płyta wiórowa) pokryta jest trwałą i łatwą w czyszczeniu warstwą winylu do wyboru w kolorze białym lub czarnym. Front z tworzywa ABS pokryty jest osłoną z delikatnej tkaniny w dopasowanym kolorze.

Wyprofilowany front przyczynia się do lepszej reprodukcji wysokich tonów w obszarze odsłuchowym.

## Certyfikaty i świadectwa

### Gwarancja najwyższej jakości

Wszystkie głośniki firmy Bosch są tak skonstruowane, aby zapewnić nieprzerwaną emisję dźwięku o mocy znamionowej przez 100 godzin, co jest zgodne z wymaganiami normy IEC 268-5 (PHC). Firma Bosch opracowała specjalny test symulujący wystąpienie

dotodnięgo sprężenia akustycznego (SAFE – Simulated Acoustical Feedback Exposure), aby pokazać, że jej głośniki są w stanie emitować bez uszkodzenia przez krótki czas moc dwa razy większą od ich mocy znamionowej. Zapewnia to niezawodność działania nawet w warunkach ekstremalnych, co daje większe zadowolenie klienta, dłuższy czas życia urządzenia i mniejsze prawdopodobieństwo uszkodzenia lub obniżenia jakości reproduktowanego dźwięku podczas eksploatacji.

Bezpieczeństwo

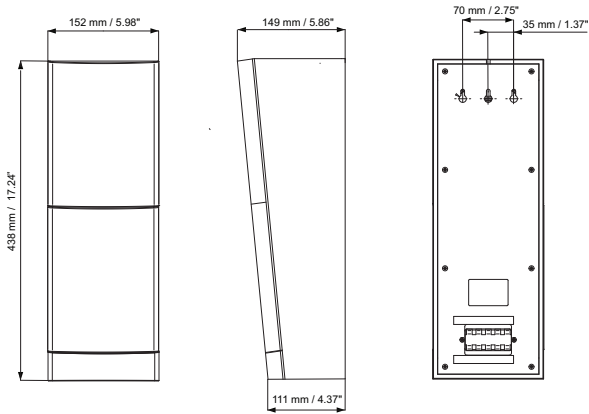
Zgodnie z EN 60065

Region	Certyfikacja
Europa	CE

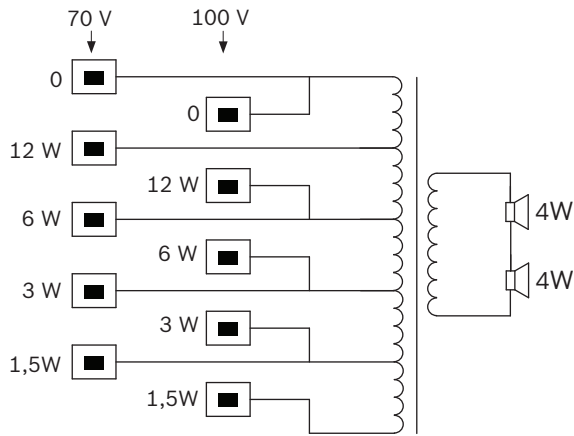
## Planowanie

Trzy otwory w kształcie dziurki od klucza w płycie tylnej obudowy umożliwiają szybki i łatwy montaż na ścianie. Wygodny i łatwy w obsłudze podwójny pięć-stykowy zespół zacisków wtykowych do dołączania okablowania znajduje się na tylnej ścianie. Umożliwia on dołączanie okablowania do poszczególnych odczepów transformatora dopasowującego 70 V/

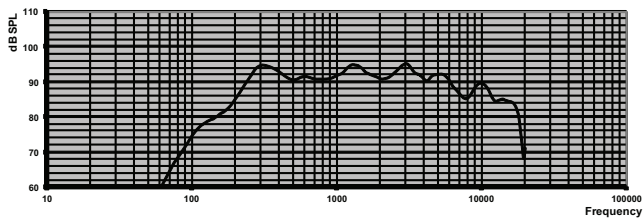
100 V, który znajduje się w obudowie. Dzięki temu możliwy jest wybór pełnej mocy wyjściowej, połowy, 1/4 lub 1/8 mocy (w krokach co 3 dB).



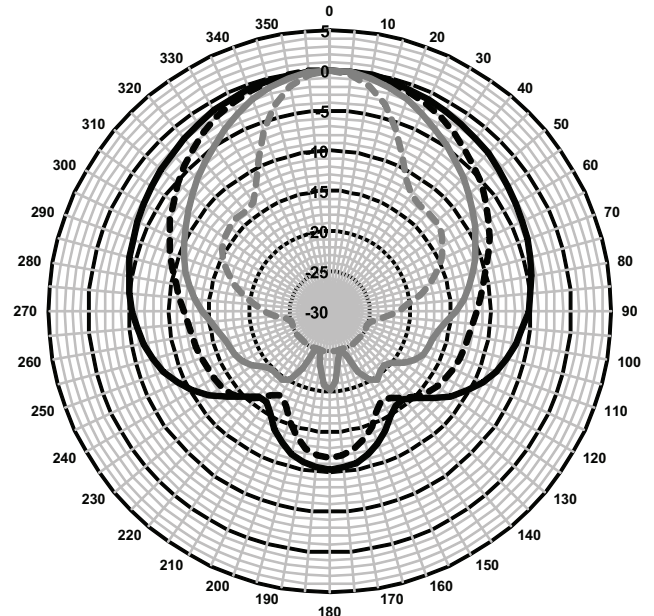
Wymiary



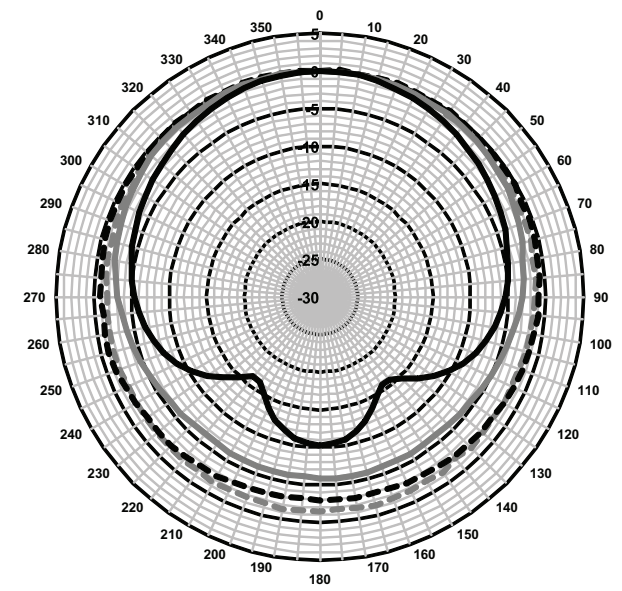
Schemat połączeń



Pasma przenoszenia



pink noise octave  
— 1000 —••• 2000 — 4000 - - - 8000



pink noise octave  
- - - 125 -••• 250 — 500 — 1000

Charakterystyki kierunkowości (pomiar z użyciem szumu różowego)

Czułość pasma oktawowego\*

	SPL pasma oktawowego 1 W/1 m	Całkowite SPL pasma oktawowego 1 W/1 m	Całkowite SPL pasma oktawowego Pmax/1 m
125 Hz	78.9	-	-

250 Hz	93.0	-	-
500 Hz	92.0	-	-
1000 Hz	93.1	-	-
2000 Hz	92.8		
4000 Hz	93.3	-	-
8000 Hz	89.8	-	-
A-ważone	-	89.6	99.6
Lin-ważone	-	90.4	100.6

## Kąty promieniowania pasma oktawowego

	W poziomie	W pionie	
	360	>180	
250 Hz	360	>180	
500 Hz	360	136	
1000 Hz	190	60	
2000 Hz	106	34	
4000 Hz	82	18	
8000 Hz	40	27	

## Tabela parametrów odniesienia

\* (wszystkie pomiary wykonywane są z sygnałem szumu różowego; wartości w dB SPL)

## Dane techniczne

## Parametry elektryczne\*

Moc maksymalna	18 W
Moc znamionowa	12/6/3/1,5 W
Poziom ciśnienia akustycznego przy mocy 12 W/1 W (1 kHz, 1 m)	104 / 93 dB (SPL)
Efektywne pasmo przenoszenia (-10 dB)	od 185 Hz do 17 kHz
Kąt promieniowania	1 kHz/4 kHz (-6 dB)
w poziomie	190° / 82°
w pionie	60° / 18°
Wejściowe napięcie znamionowe	70 V/100 V
Impedancja znamionowa	417/833 Ω
Złącze	2 x 5-stykowe złącze wtykowe

\* Parametry techniczne zgodnie z IEC 60268-5

## Parametry mechaniczne

Wymiary (wys. x szer. x dł.)	441 x 151 x 150/111 mm
Ciężar	2,45 kg

Kolor	Czarna (D1) lub biała (L1)
obudowa/maskownica (D1)	Odpowiada barwie RAL 9004/ RAL 9004
obudowa/maskownica (L1)	Odpowiada barwie RAL 9010/ RAL 7044

## Parametry środowiskowe

Temperatura pracy	od -25 do 55°C
Temperatura przechowywania	od -40 do 70°C
Wilgotność względna	<95%

## Zamówienia - informacje

## Głośnik w obudowie

Głośnik w obudowie 12 W, obudowa z płyty MDF z osłoną przednią z delikatnej tkaniny, wykończenie w kolorze czarnym, 3 otwory do montażu ściennego. Numer zamówienia **LB1-UW12-D1**

## Głośnik w obudowie

Głośnik w obudowie 12 W, obudowa z płyty MDF z osłoną przednią z delikatnej tkaniny, wykończenie w kolorze białym, 3 otwory do montażu ściennego. Numer zamówienia **LB1-UW12-L1**

**Reprezentowana przez:**

**Poland**

Robert Bosch Sp. z o.o.  
Jutrzenki 105 str.  
02-231 Warszawa  
Phone: +48 22 715 4101  
Fax: +48 22 715 4105  
pl.securitysystems@bosch.com  
www.boschsecurity.pl