

EL-350SP2 ZWORA ELEKTROMAGNETYCZNA 180KG Z SYGNALIZACJĄ

Kod produktu: **EL-350SP2**

montaż nawierzchniowy, sygnalizacja - styk NO/NC, dioda informacyjna LED, zasilanie 12V / 24V DC



OPIS

Zwory elektromagnetyczne SCOT są alternatywą dla powszechnie stosowanych w systemach kontroli dostępu elektrozaczepów. Zwora składa się z elementu wykonawczego zawierającego elektromagnes, montowanego na ramie drzwi, oraz metalowej płytki, umieszczonej na skrzydle drzwi. Zasilona cewka elektromagnesu przyciąga płytkę zabezpieczając w ten sposób wejście. W zależności od modelu zwory maksymalny nacisk na drzwi przy którym elektromagnes przyciąga metalową płytkę wynosi 180, 280, 350, 540, 750 kg.

Zwory elektromagnetyczne stosuje się w systemach kontroli dostępu zamiennie z elektrozaczepami rewersyjnymi, czyli tam, gdzie przepisy bezpieczeństwa wymagają otwarcia drzwi po zaniku napięcia w systemie kontroli: wyjściach ewakuacyjnych, przeciwpożarowych, budynkach użyteczności publicznej.

Zwora elektromagnetyczna nie posiada ruchomych elementów mechanicznych, przez co praktycznie nie występuje zużycie elementów urządzenia. Z tego względu stosowana jest w miejscach o dużym natężeniu ruchu, gdzie kontrolowane drzwi są często otwierane, eliminując konieczność stałej konserwacji.

Dodatkowe uchwyty montażowe typu „L”, „ZL”, „UL” pozwalają na montaż zwory praktycznie na każdych drzwiach.

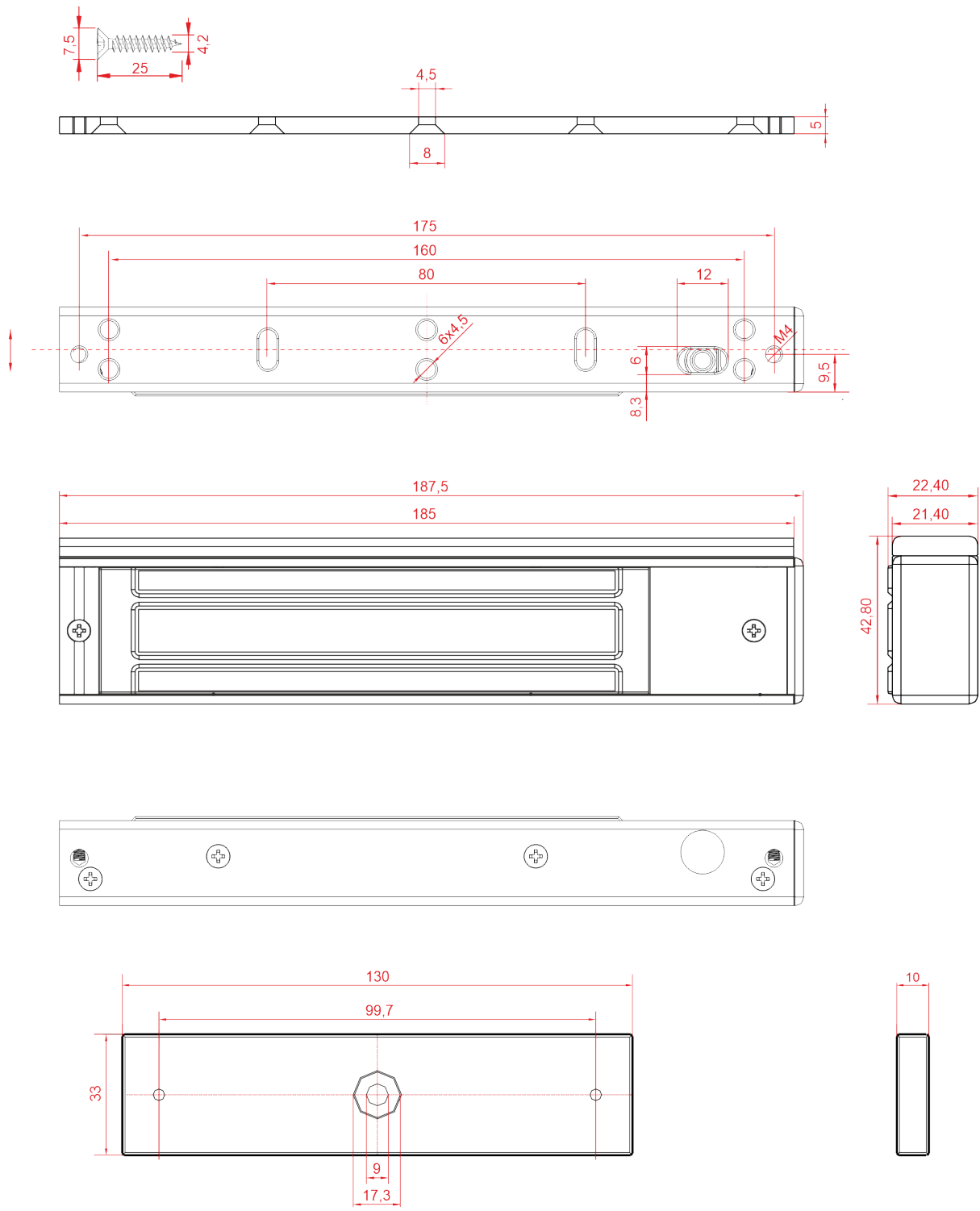
Sygnalizacja

Zwora elektromagnetyczna wyposażona jest w przełącznik NO/NC, który może być wykorzystany w systemie kontroli dostępu informując o otwarciu / zamknięciu sterowanych drzwi. Dzięki temu możemy przekazać informację np. do systemu alarmowego, informując o stanie drzwi.

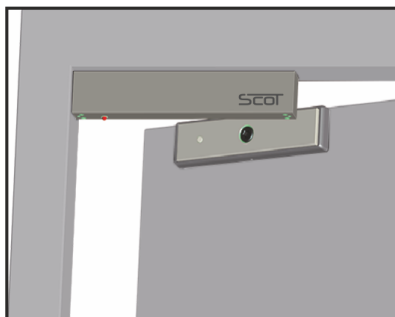
Boczna sygnalizacja LED

Na boku zwory znajduje się dwukolorowa sygnalizacja informująca o stanie wejścia. Jeżeli drzwi są zamknięte, jest to sygnalizowane czerwonym kolorem diody – jeżeli drzwi zostaną otwarte lub będą niedomknięte – dioda będzie świecić kolorem zielonym. Jeżeli cewka zwory elektromagnetycznej nie jest zasilana (np. podczas trwania impulsu sterującego) – sygnalizacja jest wygaszona.

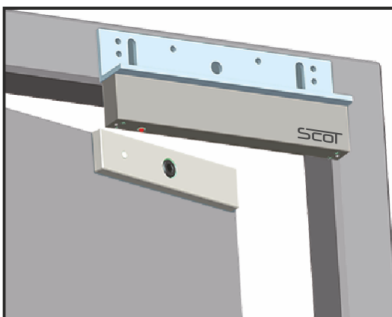
Wymiary zwory EL-350SP2



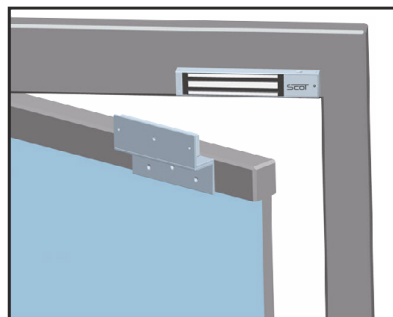
Montáž



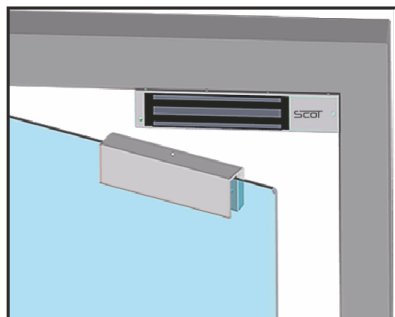
Montaż standardowy
/ z uchwytem BK-350I2



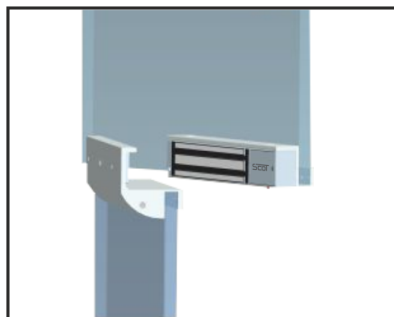
Montaż z uchwytem
BK-350L2, BK-350LC2



Montaż z uchwytem
BK-350ZL2



Montaż
z uchwytem BK-350UL



Montaż
z uchwytem BK-350GZ2

SPECYFIKACJA

| Model | EL-350SP2 |
|-------------------------------------|--|
| Maks. nacisk na drzwi | 180 kg |
| Przeznaczenie | Wewnętrzna |
| Napięcie zasilania | 12V DC / 24V DC |
| Pobór prądu | 300mA (12V DC) / 150mA (24V DC) |
| Sygnalizacja | Tak (styk NO/NC), czujnik hallotronowy |
| Dioda informacyjna LED | Tak, powierzchnia boczna |
| Wymiary zwory (szer. x wys. x gł.) | 187,5 x 43 x 22,4 mm |
| Wymiary płytki (szer. x wys. x gł.) | 130 x 33 x 10 mm |

