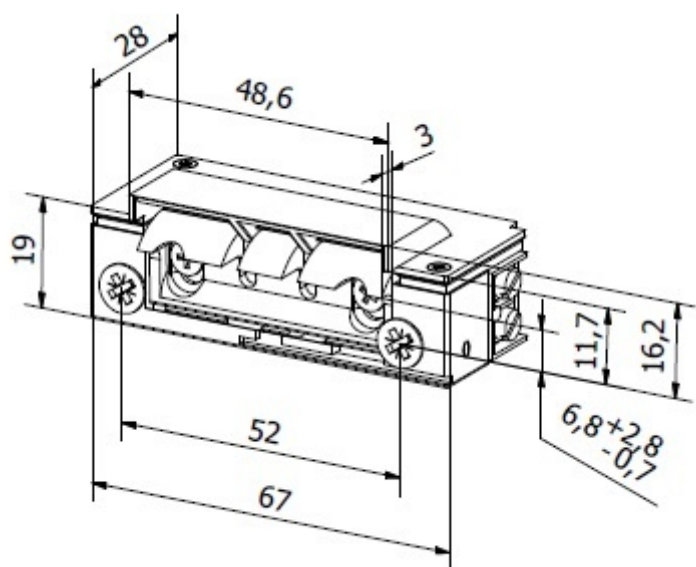


# Hartte seria XS-C z wyslizgiem



Serię **XS-C** cechuje **zintegrowany wyslizg** stanowiący osłonę zapadki umożliwiającą zamontowanie elektrozaczepu bez poszerzania otworu w ościeżnicy pod wychylający się zaczepek. Stosowany powszechnie w budynkach prywatnych, biurowych i użyteczności publicznej, zarówno do drzwi aluminiowych, stalowych, drewnianych jak i PVC. Seria **XS-C polecana jest w szczególności do drzwi bezfelcowych (bez przyłgi)**.

## Cechy charakterystyczne:

- Dostępna wersja NC lub NO
- Obudowa wąska, symetryczna
- Wbudowany wyslizg
- Wymiary: szerokość 19 mm x wysokość 67 mm x głębokość 28 mm, wersja z monitoringiem: 19(23,5) mm x 72,6 mm x 28,5 mm
- Wytrzymałość mechaniczna - nacisk 3000N (300kg)
- Trwałość w cyklach otwarć-zamknięć 200 000
- Możliwość montażu w drzwiach lewych i prawych
- Regulacja zaczepek w zakresie 3,5 mm
- Radialny zaczepek - umożliwia mniejszy otwór pod elektrozaczepek w ościeżnicy

## Dostępne modele:

- standardowy (U)
- z pamięcią (P)
- z wyłącznikiem (W)
- z pamięcią i wyłącznikiem (PW)
- z monitoringiem (M)
- niskoprądowy (00)
- rewersyjny (R)
- ze wzmocnioną sprężyną (-B)
-

**Dane elektryczne**

	<b>12-24V AC/DC</b>	<b>12AC/DC</b>	<b>12DC rewers</b>	<b>24AC/DC</b>	<b>24DC rewers</b>
<b>Indeks</b>	XS00U-C	XS12U-C	XS12R-C	XS24U-C	XS24R-C
<b>Tolerancja napięcia (V)</b>	AC 11-26 DC 11-26	10-14	10-14	AC 21-26 DC 20-26	20-26
<b>Oporność (Ohm)</b>	46	17,6	60	60	230
<b>Pobór prądu AC (mA)</b>	12V 185 24V 370	480	-	280	-
<b>Pobór prądu DC (mA)</b>	12V 260 24V 520	680	200	400	100
<b>Praca ciągła pod prądem (100%ED)</b>	tak, przy 12V DC	nie	tak	nie	tak

## Tabela modeli

Nazwa modelu	Rodzaj	Napięcie			Zasilanie		Działanie		Funkcje				Obudowa	Zaczep	
		06V	12V	24V	AC	DC	NC	NO	Wyłączenie	Pamięć	Monitoring	Wzmocniona sprężyna			Wyświetlacz
XS00U-C	do pracy ciągłej, niskoprądowy	●	●	●	●	●	●						●	Symetryczna do wąskich profili	Regulowany, radialny
XS00UP-C	do pracy ciągłej, niskoprądowy	●	●	●	●	●	●				●		●	Symetryczna do wąskich profili	Regulowany, radialny
XS00UW-C	do pracy ciągłej, niskoprądowy	●	●	●	●	●	●		●				●	Symetryczna do wąskich profili	Regulowany, radialny
XS00UPW-C	do pracy ciągłej, niskoprądowy	●	●	●	●	●	●		●	●			●	Symetryczna do wąskich profili	Regulowany, radialny
XS00U-BC	do pracy ciągłej, niskoprądowy	●	●	●	●	●	●					●	●	Symetryczna do wąskich profili	Regulowany, radialny
XS00UW-BC	do pracy ciągłej, niskoprądowy	●	●	●	●	●	●		●				●	Symetryczna do wąskich profili	Regulowany, radialny
XS12U-BC	standard	●			●	●	●						●	Symetryczna do wąskich profili	Regulowany, radialny
XS12UW-BC	standard	●			●	●	●		●				●	Symetryczna do wąskich profili	Regulowany, radialny
XS12R-BC	rewersyjny	●	●	●			●						●	Symetryczna do wąskich profili	Regulowany, radialny
XS00UM-C	do pracy ciągłej, niskoprądowy	●	●	●	●	●	●				●		●	Symetryczna do wąskich profili	Regulowany, radialny
XS00UPM-C	do pracy ciągłej, niskoprądowy	●	●	●	●	●	●		●	●			●	Symetryczna do wąskich profili	Regulowany, radialny
XS00UWM-C	do pracy ciągłej, niskoprądowy	●	●	●	●	●	●		●		●		●	Symetryczna do wąskich profili	Regulowany, radialny
XS00UPWM-C	do pracy ciągłej, niskoprądowy	●	●	●	●	●	●		●	●	●		●	Symetryczna do wąskich profili	Regulowany, radialny
XS12UM-C	standard	●			●	●	●				●		●	Symetryczna do wąskich profili	Regulowany, radialny
XS12UPM-C	standard	●			●	●	●			●	●		●	Symetryczna do wąskich profili	Regulowany, radialny
XS12UWM-C	standard	●			●	●	●		●		●		●	Symetryczna do wąskich profili	Regulowany, radialny
XS12UPWM-C	standard	●			●	●	●		●	●	●		●	Symetryczna do wąskich profili	Regulowany, radialny
XS12RM-C	rewersyjny	●				●		●			●		●	Symetryczna do wąskich profili	Regulowany, radialny
XS24UM-C	standard		●	●	●	●	●				●		●	Symetryczna do wąskich profili	Regulowany, radialny
XS24UPM-C	standard		●	●	●	●	●			●	●		●	Symetryczna do wąskich profili	Regulowany, radialny
XS24UWM-C	standard		●	●	●	●	●		●		●		●	Symetryczna do wąskich profili	Regulowany, radialny
XS24UPWM-C	standard		●	●	●	●	●		●	●	●		●	Symetryczna do wąskich profili	Regulowany, radialny
XS24RM-C	rewersyjny		●			●		●			●		●	Symetryczna do wąskich profili	Regulowany, radialny
XS12U-C	standard	●			●	●	●						●	Symetryczna do wąskich profili	Regulowany, radialny
XS12UP-C	standard	●			●	●	●			●			●	Symetryczna do wąskich profili	Regulowany, radialny
XS12UW-C	standard	●			●	●	●		●				●	Symetryczna do wąskich profili	Regulowany, radialny
XS12UPW-C	standard	●			●	●	●		●	●			●	Symetryczna do wąskich profili	Regulowany, radialny
XS12R-C	rewersyjny	●			●	●		●					●	Symetryczna do wąskich profili	Regulowany, radialny
XS24U-C	standard		●			●	●						●	Symetryczna do wąskich profili	Regulowany, radialny
XS24UP-C	standard		●	●	●	●	●			●			●	Symetryczna do wąskich profili	Regulowany, radialny
XS24UW-C	standard		●	●	●	●	●		●				●	Symetryczna do wąskich profili	Regulowany, radialny
XS24UPW-C	standard		●	●	●	●	●		●	●			●	Symetryczna do wąskich profili	Regulowany, radialny
XS24R-C	rewersyjny		●			●		●					●	Symetryczna do wąskich profili	Regulowany, radialny
XS00U-CF	do pracy ciągłej, niskoprądowy, bez podkładki	●	●	●	●	●	●						●	Symetryczna do wąskich profili	Regulowany, radialny
XS00UP-CF	do pracy ciągłej, niskoprądowy, bez podkładki	●	●	●	●	●	●		●				●	Symetryczna do wąskich profili	Regulowany, radialny

Nazwa modelu	Rodzaj	Napięcie	Zasilanie	Działanie	Funkcje	Obudowa	Zaczepek
XS00UW-CF	do pracy ciągłej, niskoprądowy, bez podkładki	● ●	● ●	● ●	●	●	Symetryczna do wąskich profili Regulowany, radialny
XS00UPW-CF	do pracy ciągłej, niskoprądowy, bez podkładki	● ●	● ●	● ●	● ●	●	Symetryczna do wąskich profili Regulowany, radialny
XS12U-CF	standard, bez podkładki	●	● ●	● ●		●	Symetryczna do wąskich profili Regulowany, radialny
XS12UP-CF	standard, bez podkładki	●	● ●	● ●	●	●	Symetryczna do wąskich profili Regulowany, radialny
XS12UW-CF	standard, bez podkładki	●	● ●	● ●	●	●	Symetryczna do wąskich profili Regulowany, radialny
XS12UPW-CF	standard, bez podkładki	●	● ●	● ●	● ●	●	Symetryczna do wąskich profili Regulowany, radialny
XS12R-CF	rewersyjny, bez podkładki	●	●	●	●	●	Symetryczna do wąskich profili Regulowany, radialny
XS24U-CF	standard, bez podkładki		● ●	● ●		●	Symetryczna do wąskich profili Regulowany, radialny
XS24R-CF	rewersyjny, bez podkładki	●	●	●		●	Symetryczna do wąskich profili Regulowany, radialny

[Wyjaśnienie funkcji](#)

# Tabela blach

Indeks	Rodzaj blachy zaczepowej				Materiał		Cechy charakterystyczne						Wymiary	Zastosowanie - serie elektrozaczepek
	plaska otwarta	kątowa	plaska zamknięta	typu "U"	stal ocynkowana	stal nierdzewna	ostre rogi	zaokrąglone rogi	lewa	prawa	2 otwory montażowe	4 otwory montażowe	mm	Modele dopasowane do poszczególnych blach
OK-P1	●				●		●		●	●	●		85 x 24 x 3	ES1, XS, XSHD (bez modeli z monitoringiem)
OK-P2	●				●		●		●	●	●		130 x 25 x 3	ES1, S, XS, SHD, XSHD
OK-P3	●					●	●		●	●	●		130 x 25 x 3	ES1, S, XS, SHD, XSHD
OK-P4	●				●		●		●	●		●	250 x 25 x 3	ES1, S, XS, SHD, XSHD
OK-P5	●				●		●		●	●	●		250 x 25 x 3	ES1, S, XS, SHD, XSHD
OK-P6	●				●		●		●	●	●		250 x 25 x 3	EL1, ELP, ES1, S, XS, SHD, XSHD, GL
OK-P7	●					●	●		●	●		●	250 x 25 x 3	ES1, S, XS, SHD, XSHD
OK-K1		●			●		●		●	●		●	150 x 25/32 x 2	ES1, S, XS, SHD, XSHD
OK-K2		●			●		●		●			●	250 x 25/32 x 2	ES1, S, XS, SHD, XSHD
OK-K3		●			●		●		●			●	250 x 25/32 x 2	EL1, ELP, ES1, S, XS, SHD, XSHD, GL
OK-K4		●			●		●			●		●	250 x 25/32 x 2	ES1, S, XS, SHD, XSHD
OK-K5		●			●		●			●		●	250 x 25/32 x 2	EL1, ELP, ES1, S, XS, SHD, XSHD, GL
OK-K6		●			●			●	●			●	250 x 25/32 x 2	ES1, S, XS, SHD, XSHD
OK-K7		●			●			●	●			●	250 x 25/32 x 2	EL1, ELP, ES1, S, XS, SHD, XSHD, GL
OK-K8		●			●			●		●		●	250 x 25/32 x 2	ES1, S, XS, SHD, XSHD
OK-K9		●			●			●		●		●	250 x 25/32 x 2	EL1, ELP, ES1, S, XS, SHD, XSHD, GL
OK-C1			●			●	●		●	●	●		120 x 24 x 3	XS-C, XSHD-C, SHD-C
OK-C2			●			●		●	●	●	●		120 x 24 x 3	XS-C, XSHD-C, SHD-C
OK-C3			●			●	●		●	●	●		200 x 24 x 3	XS-C, XSHD-C, SHD-C
OK-C4			●			●		●	●	●	●		250 x 24 x 3	XS-C, XSHD-C, SHD-C
OK-U1				●		●	●		●		●		200 x 24 x 1,5	XS, XS-CF, XSHD
OK-U2				●		●	●			●	●		200 x 24 x 1,5	XS, XS-C, XSHD