

PRODUKT: Ogranicznik przepięć dla portów cyfrowych

MODEL: SUG-IO24-2/DIN



SUG-IO24-2/DIN jest ogranicznikiem przepięć, wykorzystywanym w automatyce przemysłowej do ochrony cyfrowych portów wejściowych lub wyjściowych w sterownikach PLC. Może być stosowany wszędzie, gdzie prąd sterujący nie przekracza 300mA (również impulsowo) a napięcie sterujące nie przekracza 24VDC.

W przypadku konieczności ochrony przepięciowej wyjść wysokoprądowych na przykład do sterowania styczników, należy zastosować typowy ogranicznik dla zasilania, model SUG-24VDC/DIN.

Nowoczesne rozwiązania w postaci bezpieczników MOSFET, ograniczają płynięcie dużych prądów udarowych przez ogranicznik, co skutkuje podwyższoną jego trwałością i znacznym obniżeniem napięcia udarowego, docierającego do chronionego urządzenia. Dodatkową zaletą takiego rozwiązania jest ograniczenie prądów wyrównawczych, które mogą ochronić porty cyfrowe przed skokami potencjałów, które prowadzą do ich przeciążenia prądowego.

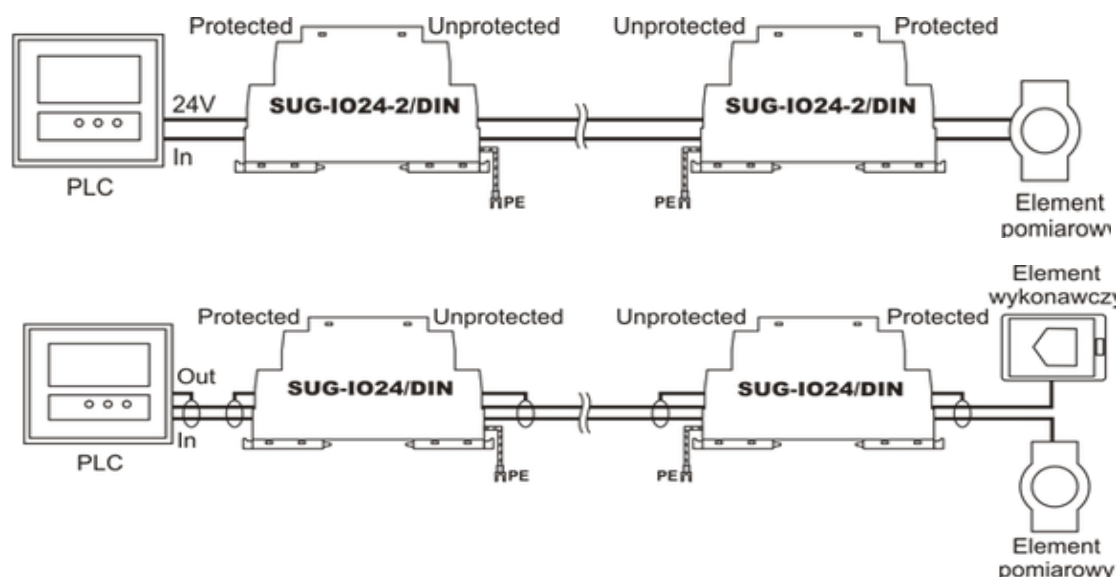
Produkt posiada dwa niezależne tory ochronne, które mogą być wykorzystane do dwóch wejść cyfrowych sterownika PLC, do dwóch wyjść cyfrowych lub mogą chronić jedno wejście i jedno wyjście. Dodatkowo chroniony jest ekran przewodu.

Ogranicznik przepięć przeznaczony jest do montażu na szynie DIN 35mm. Wysokiej jakości zaciski windowe o dużym obciążeniu prądowym, ograniczają ryzyko uszkodzenia ich przy dużych impulsach udarowych oraz chwilowych przeciążeniach prądowych. Urządzenie zajmuje szerokość jednego modułu standardu DIN.

Produkt przeznaczony jest do montażu na granicy stref LPZ0 a LPZ1 lub wyższych. Może być wykorzystany z napięciem 24V, również ze składową zmienną, ponieważ może on przesyłać szybkie transmisje danych.

W celu zapewnienia właściwej ochrony przeciwprzepięciowej, zalecane jest zastosowanie ograniczników na dwóch końcach linii zasilającej oraz ich prawidłowe uziemienie.

Przykład zastosowania



MODEL: SUG-IO24-2/DIN**SPECYFIKACJA TECHNICZNA**

NAZWA PARAMETRU	WARTOŚĆ
Ilość chronionych torów	5
Złącze wejściowe / wyjściowe	Śrubowe
Napięcie znamionowe DC (Un)	24V
Napięcie maksymalne DC (Uc)	27V
Napięcie maksymalne AC (Uc)	19V
Prąd znamionowy (In)	300mA
Maksymalny prąd znamionowy	300,5mA
Element odsprzęgający	Bezpiecznik MOSFET
C1: Prąd wyładowczy linia-linia 8/20 μ s (In)	0,25kA
C2: Prąd wyładowczy linia-ziemia 8/20 μ s (In)	10kA
C2: Maksymalny prąd wyładowczy linia-ziemia 8/20 μ s (Imax)	20kA
D1: Maksymalny prąd piorunowy 10/350 μ s (Iimp)	3,5kA
Poziom ochrony 1kV/ μ s (linia-linia) Up	30VDC
Rezystancja szeregową	7 Ω / linię
Wymiary	17,5 x 90 x 57 mm
Sposób montażu	Szyna TH (DIN) 35mm
Sposób uziemienia	Przewód
Zajętość szyny	1 moduł
Szczelność obudowy	IP20
Temperatura pracy	-40°C~80°C
Kod produktu (EAN)	5904041751776