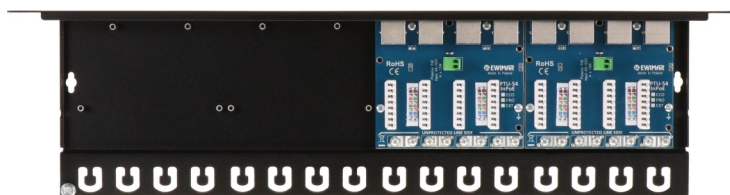


PRODUKT: Ogranicznik przepięć do ochrony sieci LAN z pasywnym iniektorem PoE MODEL: PTU-58R-PRO/InPoE/P



PTU-58R-PRO/InPoE/P to 8-kanalowa ochrona przeciwprzepięciowa, dedykowana do ochrony sieci LAN 100Mbit, komputerów PC, systemów automatyki przemysłowej i budynkowej oraz instalacji telewizji przemysłowej IP-CCTV. Zapewnia ochronę torów transmisji danych oraz dostarcza zasilanie PoE do 15W/kanal w trybie pasywnym. Zalecana jest do ochrony mostów radiowych, kamer CCTV, sterowników automatyki i oświetlenia, montowanych na elewacjach budynków i innych nieziemionych konstrukcjach. Duża wytrzymałość udarowa o wartości do 2,5kA dla każdej żyły przewodu z bezpośrednim odprowadzaniem ładunku do ziemi, zapobiega przed zniszczeniem elektroniki w wyniku zaindukowania się dużej energii w przewodach lub przy przeskoku iskry z innych instalacji.

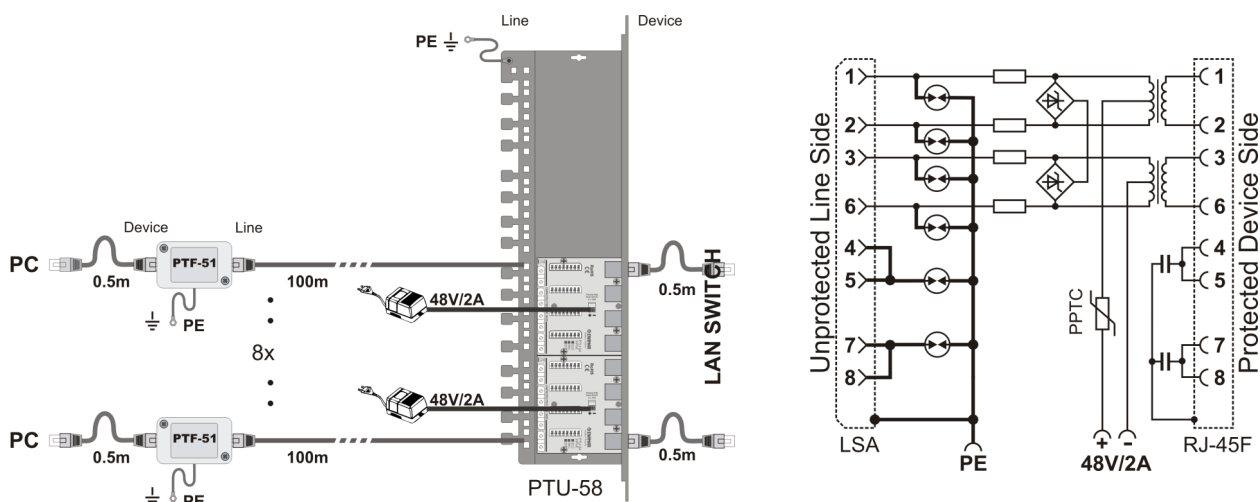
Podwyższając napięcie zasilające do 56V, można przesać moc do 20W na kanał. Podana maksymalna moc, jest podyktowana prostym wprowadzaniem PoE (bez układu negocjacji) i bezpiecznikiem automatycznym 350mA. Pasywne przesyłanie mocy powyżej 15W @ 48V nie jest zalecane, ponieważ uszkodzenie przewodu lub błąd w połączeniach, może spowodować uszkodzenie portów LAN w urządzeniach końcowych.

Produkt składa się z dwóch modułów PTU-54-PRO/InPoE/P, zamontowanych w obudowie PTU/PTF-5-RACK i może być łatwo rozbudowany do 16 kanałów za pomocą dowolnych modułów PTU-54 lub PTF-54.

Transmisja PoE odbywa się na liniach transmisyjnych 1-2, 3-6, podobnie jak w standardzie IEEE: 802.3af, opcja A. Pary 4-5 i -7-8 są całkowicie wyłączone wewnątrz urządzenia. Wbudowane zabezpieczenia zasilania PoE chronią przed wzrostem zasilania w wyniku przepięcia lub uszkodzenia się zasilacza.

Produkt może być użyty ze switchem LAN, który nie posiada portów z zasilaniem PoE lub wykorzystany do zwiększenia ilości portów PoE, w przypadku niewystarczającej mocy lub ilości portów PoE w switchu LAN. Do zasilania każdego modułu należy użyć zasilacza o napięciu 48-56VDC o zalecanej wydajności 2A, co zapobiegnie wyłączeniu się zasilacza w momencie zadziałania bezpiecznika automatycznego.

Najlepszą efektywność ochrony uzyskuje się, przez zastosowanie ograniczników przepięć na dwóch końcach przewodu LAN oraz odpowiednie ich uziemienie. Zazwyczaj po stronie switcha LAN stosowane jest to urządzenie wielokanałowe a po stronie urządzeń końcowych ograniczniki 1-kanalowe. Aby zrównoważyć wytrzymałość udarową całej linii LAN, po drugiej stronie przewodu należy zastosować ogranicznik nie niższy niż serii PRO lub EXT.



MODEL: PTU-58R-PRO/InPoE/P

SPECYFIKACJA TECHNICZNA

NAZWA PARAMETRU	WARTOŚĆ
Linia danych	
Ilość kanałów LAN	8
Możliwość rozbudowy	Do 16 kanałów
Obsługiwane standardy Ethernet	10Base-T, 100Base-T
Stosowany z okablowaniem	FTP, UTP dowolnej kategorii
Złącze wejściowe (strona niechroniona)	Złącze LSA (Krone) + ekran
Złącze wyjściowe (strona chroniona)	Gniazdo ekranowane RJ-45
Ilość stopni ochronnych	2 (GDT, TVS)
Napięcie znamionowe DC (linia-ziemia) UN	90V DC
Napięcie maksymalne pracy trwałej (linia-ziemia) UC	110V DC
Poziom ochrony 1kV/ μ s (linia-ziemia) UP	600V
Prąd wyładowczy (8/20 μ s, linia-ziemia) Iimp / żyła	2,5kA
Prąd piorunowy (10/350 μ s, linia-ziemia) Iimp	1kA
Napięcie znamionowe DC (linia-linia) UN	3,3V DC
Napięcie maksymalne pracy trwałej (linia-linia) UC	3,5V DC
Poziom ochrony 1kV/ μ s (linia-linia) UP	20V
Prąd wyładowczy (8/20 μ s, linia-linia) Iimp	100A
Element odsprężający	Rezystor udarowy
Chronione linie	1-2, 3-6
Pojemność obwodu ochronnego (linia-linia) @1MHz	6-15pF
Pojemność (linia-ziemia) @1MHz	1-2pF
Linia PoE	
Napięcie znamionowe DC (linia-linia) UN	57V DC
Napięcie maksymalne pracy trwałej (linia-linia) UC	64V DC
Poziom ochrony 1kV/ μ s (linia-linia) UP	93V DC
Prąd wyładowczy (8/20 μ s, linia-linia) Iimp	100A
Napięcie znamionowe DC (linia-ziemia) UN	90V DC
Napięcie maksymalne pracy trwałej (linia-ziemia) UC	110V DC
Poziom ochrony 1kV/ μ s (linia-ziemia) UP	600V
Prąd wyładowczy (8/20 μ s, linia-ziemia) Iimp / żyła	2,5kA
Chronione linie (pary)	(1+2)-(3+6), (4+5)-(7+8)
Standard pracy PoE	Zgodny z IEEE 802.3af opcja A (bez negocjacji)
Przesyłana moc	15W na kanał @ 48VDC, bezpiecznik automatyczny 350mA
Cechy wspólne	
Wymiary	480 x 41 x 130 (mm)
Zastosowanie	Ochrona urządzeń instalowanych wewnątrz / na zewnątrz
Sposób montażu	Montaż w szafie RACK 19", wysokość 1U
Sposób uziemienia	Przewód
Szczelność obudowy	-
Temperatura pracy	-40°C~60°C
Kod produktu (EAN)	5904041752131