

PRODUKT: Zabezpieczenie przeciwprzepięciowe pętli czujek pożarowych 24V MODEL: SUG-SAP24V



SUG-SAP24V jest zabezpieczeniem przeciwprzepięciowym, przeznaczonym do ochrony pętli czujek 24V w systemach sygnalizacji pożaru. Dedykowany jest dla instalacji, gdzie napięcie stałe oraz składowa zmienna sygnału transmisyjnego, nie przekraczają maksymalnego napięcia 32V.

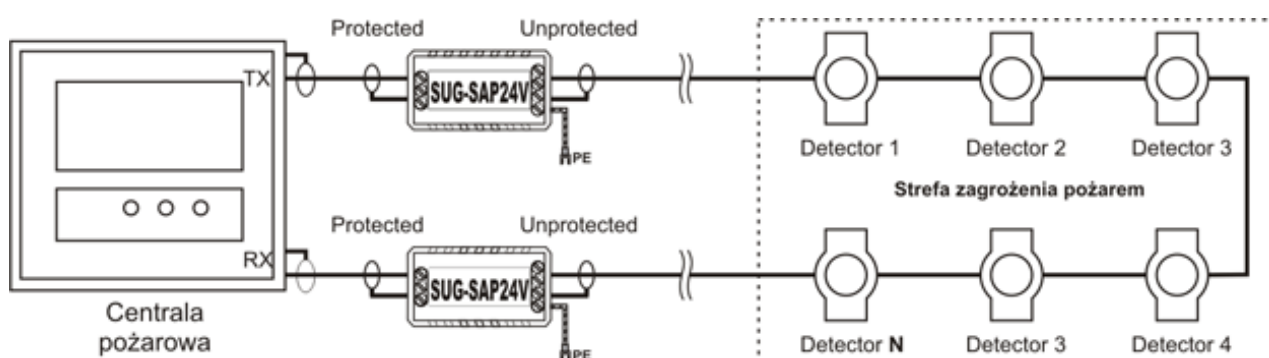
Niska rezystancja wewnętrzna, niska pojemność wtrąceniowa oraz możliwość przesyłania prądu do 3A, mają znikomy wpływ na pracę systemu.

Zabezpieczenie posiada chroniony zacisk ekranu przewodu, który w momencie przepięcia eliminuje jego skutki, za pomocą elementu ucinającego GDT.

Wysokiej jakości zaciski windowe o dużym obciążeniu prądowym, ograniczają ryzyko uszkodzenia ich przy dużych impulsach udarowych oraz chwilowych przeciążeniach prądowych.

Produkt przeznaczony jest do montażu na granicy stref LPZO a LPZ1 lub wyższych.

W celu zapewnienia właściwej ochrony przeciwprzepięciowej, zalecane jest zastosowanie ograniczników na dwóch końcach przewodu oraz prawidłowe ich uziemienie.



Przykład właściwego zabezpieczenia pętli pożarowej.

MODEL: SUG-SAP24V**SPECYFIKACJA TECHNICZNA**

NAZWA PARAMETRU	WARTOŚĆ
Ilość chronionych torów	3 (2+ ekran)
Złącze wejściowe / wyjściowe	Śrubowe
Napięcie znamionowe DC (Un)	24V
Napięcie maksymalne DC (Uc)	32V
Napięcie maksymalne AC (Uc)	22V
Prąd znamionowy (In)	3A
C1: Prąd wyładowczy linia-linia 8/20μs (In)	0,25kA
C2: Prąd wyładowczy linia-ziemia 8/20μs (In)	10kA
C2: Maksymalny prąd wyładowczy linia-ziemia 8/20μs (Imax)	20kA
D1: Maksymalny prąd piorunowy 10/350μs (Iimp)	3,5kA
Poziom ochrony 1kV/μs (linia-linia) Up	40V DC
Rezystancja szeregową	~70mΩ / linię
Wymiary	57 x 32 x 28 (mm)
Sposób montażu	Obudowa wolnostojąca
Sposób uziemienia	Przewód
Szczelność obudowy	IP20
Temperatura pracy	-40°C~80°C
Kod produktu (EAN)	5904041751868