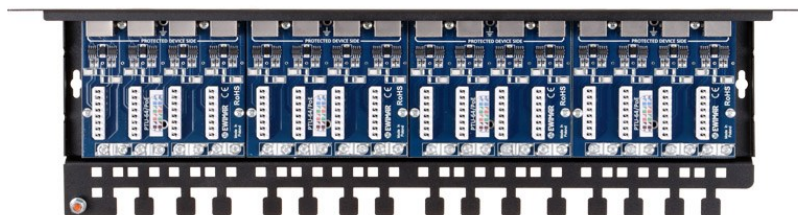


PRODUKT: Ogranicznik przepięć do ochrony sieci Gigabit Ethernet MODEL: PTU-616R-PRO/PoE



16-kanalowy ogranicznik przepięć i patch panel połączeniowy do sieci Gigabit Ethernet, godny z okablowaniem kategorii 5, 5e, 6 oraz 6a. Zbudowany jest z czterech modułów PTU-64-EXT, zamontowanych w obudowie PTU/PTF-6-RACK. W standardowych sieciach LAN montowany jest na przedniej szynie szafy Rack, aby umożliwić łatwe krosowanie połączeń z innymi urządzeniami LAN. W przypadku zastosowania do rejestratorów NVR w systemach IP-CCTV, może być zamontowany na tylnej szynie za rejestratorami za pomocą kątowych uchwytów LK-MOUNT. Takie rozwiązanie jest bardziej ergonomiczne, ponieważ rejestratory NVR zazwyczaj posiadają złącza RJ-45 z tyłu.

Gniazda RJ-45 z przodu ogranicznika (DEVICE) stanowią stronę chronioną przed przepięciami, za pomocą patchcordów podłączone są do nich porty przełączników LAN Gigabit Ethernet. Tylne złącza LSA stanowią stronę niechronioną (LINE), do której bezpośrednio podłączone są długie linie infrastruktury sieci LAN. Rozwiązanie takie tworzy dwa urządzenia w jednym: Patch panel zakończenia linii transmisyjnych i skuteczną ochronę przeciwprzepięciową. Upraszcza to instalację i ogranicza ilość dodatkowych elementów, powodując obniżenie kosztów. W celu zapewnienia kontynuacji ekranu przewodów FTP, należy zastosować patchcorden ekranowane i użyć obejm metalowych, w które wyposażone są płyty elektroniczne PTU-64.

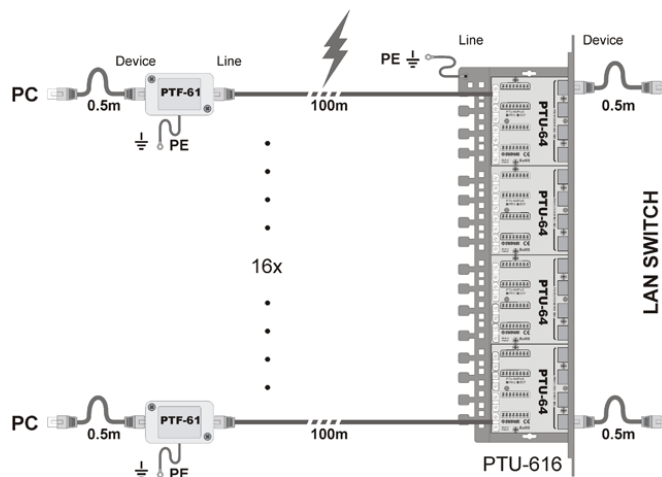
Moduły serii PTU-64 to nowoczesne rozwiązania o bardzo wysokiej skuteczności antyprzepięciowej i wysokiej jakości transmisji. Zastosowanie wielowarstwowych płyt PCB, zaowocowało zgodnością ze standardem kategorii 6 okablowania i poprawnymi testami dla częstotliwości 4 x 250MHz.

Niezależny tor zabezpieczający PoE chroni przed wzrostem napięcia pomiędzy parami 1,2 - 3,6 oraz 4,5 - 7,8. Ogranicza on ryzyko uszkodzenia się zasilaczy urządzeń końcowych LAN w wyniku przepięć, wyładowań atmosferycznych lub przez niekontrolowany wzrost napięcia, na przykład w momencie uszkodzenia się zasilacza PoE. Ogranicznik przepięć chroni wszystkie typy zasilania PoE i pozwalają przysyłać zasilanie również w standardzie Hi PoE.

W celu uzyskania pełnej ochrony przeciwprzepięciowej, należy zadbać o właściwe uziemienie ogranicznika przepięć, przez podłączenie przewodu uziemiającego do odpowiednio uziemionej szafy Rack. Opcjonalna pokrywa PTU/PTF-5/6-COVER zapewnia ochronę obwodów i złącz zabezpieczenia przed kurzem, ponadto stanowi dodatkową ochronę przed absorbowaniem zakłóceń z zewnątrz.

Najlepszy poziom ochrony uzyskiwany jest przez zastosowanie ograniczników przepięć po dwóch stronach przewodów: Wielokanalowy ogranicznik po stronie switcha LAN i pojedynczy po stronie urządzeń końcowych, na przykład PTF-61-PRO/PoE.

Produkt testowany według kategorii D1, C2, C1, B2. Przeznaczony jest do stosowania na granicach stref LPZO/LPZ1 lub wyższych.



MODEL: PTU-616R-PRO/PoE

SPECYFIKACJA TECHNICZNA

NAZWA PARAMETRU	WARTOŚĆ
Linia danych	
Ilość kanałów LAN	16
Możliwość rozbudowy	-
Obsługiwane standardy Ethernet	10Base-T, 100Base-T, 1000Base-T, 1000Base-Tx
Zgodność z okablowaniem	Cat. 6
Stosowany z okablowaniem	FTP, UTP dowolnej kategorii
Złącze wejściowe (strona niechroniona)	Złącze LSA (Krone) + ekran
Złącze wyjściowe (strona chroniona)	Gniazdo ekranowane RJ-45
Ilość stopni ochronnych	2 (GDT, TVS)
Napięcie znamionowe DC (linia-ziemia) UN	90V DC
Napięcie maks. pracy trwałej (linia-ziemia) UC	110V DC
C1: Poziom ochrony 1kV/μs (linia-ziemia) UP	600V
C2: Prąd wyładowczy (8/20μs, linia-ziemia) I _{max} / żyła	2,5kA (max)
D1: Maksymalny prąd piorunowy (10/350μs, linia-ziemia) I _{imp}	1kA
Napięcie znamionowe DC (linia-linia) UN	3,3V DC
Napięcie maksymalne pracy trwałej (linia-linia) UC	3,5V DC
B2: Poziom ochrony 1kV/μs (linia-linia) UP	20V
C1: Prąd wyładowczy (8/20μs, linia-linia) I _{imp}	100A
Element odsprzęgający	Rezystor udarowy
Chronione linie	1-2, 3-6, 4-5, 7-8
Pojemność (linia-linia) @1MHz	6-15pF
Pojemność (linia-ziemia) @1MHz	1-2pF
Rezystancja szeregową	2,2Ω / linię
Prąd znamionowy I _N	300mA / linię
Linia PoE	
Napięcie znamionowe DC (linia-linia) UN	57V DC
Napięcie maksymalne pracy trwałej (linia-linia) UC	64V DC
B2: Poziom ochrony 1kV/μs (linia-linia) UP	93V DC
C1: Prąd wyładowczy (8/20μs, linia-linia) I _{imp}	100A
Chronione linie (pary)	(1+2)-(3+6), (4+5)-(7+8)
Standard pracy PoE	Zgodny ze wszystkimi typami w tym Hi PoE
Cechy wspólne	
Wymiary	480 x 41 x 130 (mm)
Zastosowanie	Ochrona urządzeń instalowanych wewnątrz / na zewnątrz
Sposób montażu	Montaż w szafie RACK 19", wysokość 1U
Sposób uziemienia	Przewód
Szczelność obudowy	-
Temperatura pracy	-40°C~60°C
Kod produktu (EAN)	5904041752223