

IPC-HFW2549S-S-IL

Kamera tulejowa IP 5 Mpx WDR IR AI



Opis produktu

Dzięki zaawansowanemu algorytmowi głębokiego uczenia się, seria kamer sieciowych Dahua Lite AI wspiera inteligentne funkcje jak ochrona perymetryczna oraz SMD. Seria ta bazuje na technologii Starlight, co gwarantuje wysoką jakość obrazu nawet w warunkach słabego oświetlenia.

Funkcje

Smart codec (H.265+ i H.264+) Adaptacja zaawansowanego algorytmu pozwala na automatyczną kontrolę strumienia. Inteligentne kodowanie od Dahua reprezentuje wyższą sprawność niż H.265 i H.264 wraz z lepszą jakością obrazu, redukcją kosztów magazynowania nagrań oraz transmisji.

Szeroki zakres dynamiki Zastosowana technologia WDR (Wide Dynamic Range) pozwala na wierną rejestrację sceny mimo dużego kontrastu. True WDR (120 dB) optymalizuje jasne i ciemne obszary sceny w tym samym czasie, dostarczając przy tym najlepszej jakości obraz.

Podwójny oświetlacz Technologia Dahua Smart Dual Illuminators wykorzystuje inteligentny algorytm, który pozwala na doświetlenie sceny światłem białym gdy obiekt pojawia się w kadrze. Gdy w scenie nie ma już obiektu zainteresowania, kamera znów przechodzi w tryb pracy czarno-biały.

IVS Inteligentna analityka obrazu w tej serii jest realizowana przy pomocy funkcji klasyfikującej typy obiektów, detekcji ruchu oraz przekroczenia wirtualnej bariery.

Smart Motion Detection (SMD+)

SMD rozpoznaje typy obiektów dzięki czemu możliwe jest realizowanie dokładnych alarmów wywołanych wyłącznie przez człowieka lub pojazd.

Ochrona (IP67, szeroki zakres zasilania) Kamera przechodzi serię rygorystycznych testów na pyłoodporność i wodoszczelność. Urządzenie może pracować przez nawet 30 minut po zanurzeniu na głębokości 1 m. Tolerancja napięcia wejściowego to $\pm 30\%$, pozwala na stosowanie kamer w warunkach niestabilnego zasilania.

Cechy

- 1/2,7" 5 Mpx, CMOS
- Max. 20 kl./s@5 Mpx
- Maks. IR do 30 m, LED do 30 m
- ROI, Smart H.264+ / H.265+
- Tryb korytarzowy, WDR (120 dB), 3DNR, HLC, BLC, znak wodny
- IVS AI: przekroczenie bariery i intruz w strefie (człowiek / pojazd)
- Karta SD (max. 256G)
- Zasilanie 12 V DC/PoE
- IP67
- SMD+

Specyfikacja techniczna

Kamera

Przetwornik	
Rozdzielczość	1/2,7" CMOS
RAM / ROM	2960 (H) × 1668 (V)
System skanowania	256 MB / 128 MB
Migawka	Progresywny
	1/3s ~ 1/100000s
Światłoczułość	0,007 lx / F1.6 (kolor) 0,0007 lx / F1.6 (cz/b) 0 lx (IR włączony)
Stosunek sygnału do szumu	> 56 dB
Doświetlenie	IR: 30 m, LED: 30 m
Kontrola IR	Automatyczna / ręczna
Ilość diod IR	1x IR, 1x LED
Panorama / pochylenie	Poziomo: 0°~360°; pionowo: 0°~90°; obrót: 0°~360°

Obiektyw

Typ obiektywu	Stałoogniskowy M12 2,8 mm,
Montaż	3,6 mm F1.6 2,8 mm - H: 111°; V:
Ogniskowa	58°; D: 132°
Przysłona	3,6 mm - H: 92°; V: 45°; D: 110° Stała
Kąt widzenia	2,8 mm : 1,1 m 3,6 mm : 1,7 m
Typ przysłony	
Ostrość od	

Analizy AI

Ochrona perymetryczna	Wirtualna bariera, intruz w strefie (rozpoznanie ludzi i pojazdów)
Inteligentne wyszukiwanie	Przy pomocy NVR możliwe jest wyodrębnienie zdarzeń wyzwolonych przez konkretny typ obiektu

Alarmy

Rodzaje	Brak karty SD; karta SD pełna; błąd karty SD; rozłączenie sieci; konflikt adresów IP; nielegalny dostęp; detekcja ruchu; sabotaż video; detekcja rozogniskowania; zmiana sceny; intruz; wirtualna linia, SMD
---------	--

Audio

Wbudowany mikrofon	Tak
Kompresja	G.711a; G.711Mu; PCM; G.726

Sieć

Ethernet	RJ-45 (10 / 100 Base-T)
Protokoły sieci	IPv4; IPv6; HTTP; TCP; UDP; ARP; RTP; RTSP; RTCP; RTMP; SMTP; FTP; SFTP; DHCP; DNS; DDNS; QoS; UPnP; NTP; Multicast; ICMP; IGMP; NFS; PPPoE; Bonjour
Kompatybilność	ONVIF (profil S, G, T); CGI; P2P; Milestone
Max ilość użytkowników	20 użytkowników (łącznie 48 M pasmo)
Pamięć masowa	FTP; SFTP; karta micro SD (max. 256 G)
Przeglądarki	IE, Chrome, Firefox
Oprogramowanie	Smart PSS, DSS, DMSS
Mobilne	IOS, Android

Wideo

Kompresja	H.265+ / H.265 / H.264+ / H.264 / H.264H / H.264B / MJPEG (podstrumień)
Ilość klatek	Strumień główny: 2960×1668@20 kl./s Strumień pomocniczy 1: 704×576@1~25 kl./s; 704×480@1~30 kl./s *Powyższe wartości są wartościami maksymalnymi ilości klatek na sekundę każdego strumienia; w przypadku wielu strumieni wartości będą zależne od całkowitej pojemności kodowania
Wielostrumieniowość	2 strumienie 2960×1668 (2960×1668); 2880×1620 (2880×1620); 2688×1520 (2688×1520); 3 Mpx (2048×1536); 2304×1296 (2304×1296); 1080p (1920×1080); 1,3 Mpx (1280×960); 720p (1280×720); D1 (704×576 / 704×480); VGA (640×480); CIF (352×288 / 352×240)
Rozdzielczość	CBR / VBR
Kontrola Bit Rate	H.264: 32 Kb/s ~ 8192 Kb/s H.265: 12 Kb/s ~ 8192 Kb/s
Bit Rate	Auto (ICR) / kolor / B/W
Dzień / noc	BLC / HLC / WDR (120 dB)
Tryb BLC	Auto / naturalne / uliczne / zewnętrzne / ręczne
Balans bieli	Auto / ręczne
Kontrola wzmocnienia	3D DNR
Redukcja szumów	Tak (4 strefy)
Detekcja ruchu	Tak
Smart IR	0° / 90° / 180° / 270° (przy 90° / 270° max rozdzielczość 2688×1520)
Obrót	Tak
Odbicie lustrzane	4
Strefy prywatności	

Certyfikacja

Certyfikacja	CE-LVD: EN62368-1 CE-EMC: Electromagnetic Compatibility Directive 2014/30/EU FCC: 47 CFR FCC Part 15, Subpart B UL/CUL: UL62368-1 & CAN/CSA C22.2 No. 62368-1-14
--------------	---

Zasilanie

Zasilanie	12 V DC/PoE (802.3af)
Pobór prądu	Podstawowe: 2,2 W (12 VDC); 2,9 W (PoE) Max (WDR + IR + analiza wideo): 4,6 W (12 VDC); 5,5 W (PoE)

Warunki pracy

Warunki pracy	-40°C ~ +60°C / mniej niż 95% RH
Warunki przechowywania	-40°C ~ +60°C
Ochrona i odporność	IP67

Budowa

Obudowa	166,2 x 70 x 70 mm
Waga netto	0,47 kg 0,59 kg
Waga w opakowaniu	

Specyfikacja techniczna

Odległość DORI

Uwaga: Kryteria dozoru DORI odnoszą się do wykrywania, obserwacji, rozpoznawania i identyfikacji, które zostały opisane w normie EN-62676-4. Określają zdolność kamery do rozróżniania osób, a także obiektów znajdujących się w obszarze chronionym.

Odległość DORI		Detekcja	Obserwacja	Rozpoznanie	Identyfikacja
	2,8 mm		63,6 m	25,4 m	12,7 m
3,6 mm		85,4 m	34,2 m	17,1 m	8,5 m

Akcesoria



PFA134



PFA130-E



PFA152-E



PFM321D

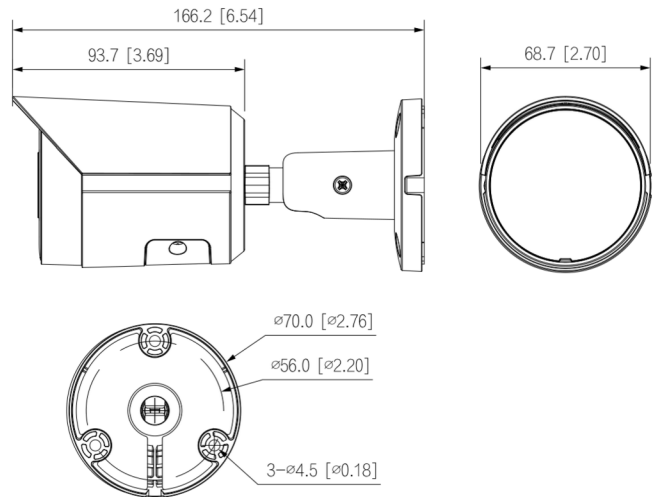


PFM900-E



TF-P100

Wymiary (mm)



Mocowanie sufitowe	Mocowanie ściennie	Mocowanie na słupie