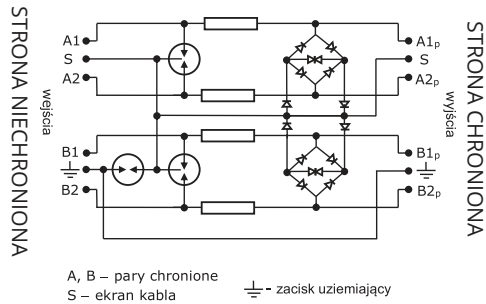


Ogranicznik przepięć do ochrony szeregowych magistral transmisji danych o dużej przepustowości. Dostosowany zarówno do jednej pary (half-duplex), jak i do dwóch par (full duplex) sygnałowych w standardzie RS 485, jak i innych. Ogranicznik zapewnia pośrednie uziemienie ekranu kabla poprzez odgromnik gazowy GDT.

## ZDJĘCIE / SCHEMAT UKŁADU



## ZALETY:

- przebadane zgodnie z PN-EN 61643-21
- izolacja ekranu względem uziemienia
- szerokie pasmo pracy do 70 MHz
- wysoka odporność uderowa:
  - $I_{max} = 20 \text{ kA } 8/20 \mu\text{s}$
  - $I_{imp} = 3,5 \text{ kA } 10/350 \mu\text{s}$
- testowane według kategorii D1, C1, C2
- do zastosowań na granicach stref LPZ 0 / LPZ 1 i wyższych

PARAMETRY TECHNICZNE		RST Guard RS 485		
Kategoria testowania wg PN-EN 61643-21		D1/C1/C2		
Napięcie znamionowe	$U_n$	15 V		
Maksymalne napięcie trwałej pracy dc	$U_c$	17 V=		
Maksymalne napięcie trwałej pracy ac	$U_c$	12 V~		
Prąd znamionowy	$I_N$	0,5 A		
C1: znamionowy prąd wyładowczy (8/20 $\mu\text{s}$ )/żyła	$I_n$	0,5 kA		
C2: znamionowy prąd wyładowczy (8/20 $\mu\text{s}$ )/żyła	$I_n$	5 kA		
C2: maksymalny prąd wyładowczy (8/20 $\mu\text{s}$ )	$I_{max}$	20 kA		
D1: maksymalny prąd piorunowy (10/350 $\mu\text{s}$ )	$I_{imp}$	3,5 kA		
Napięciowy poziom ochrony	żyła - żyła, żyła - ekran	przy $I_n$ C1	$U_p$	40 V
				70 V
	para A - para B	przy $I_n$ C2		600 V
				120 V
				200 V
				1200 V
żyła - ziemia				
Częstotliwość graniczna 3 dB	$f_{3dB}$	70 MHz		
Rezystancja szeregową na linię	$R_{DC}$	2,2 $\Omega$		
Prąd upływu przy $U_c$	$I_L$	< 1 $\mu\text{A}$		
Zakres temperatur pracy	T	-40 ... +80°C		
Przekrój przewodów	s	0,2 - 4 mm <sup>2</sup>		
Materiał obudowy/Klasa palności wg UL 94		ABS V0		
Stopień ochrony	IP	IP 20		
Wymiary obudowy		17,5 x 90 x 56,4 mm		
Montaż		szyna 35 mm		
<b>Numer katalogowy</b>		<b>105 015</b>		

## PRZYKŁAD ZASTOSOWANIA

