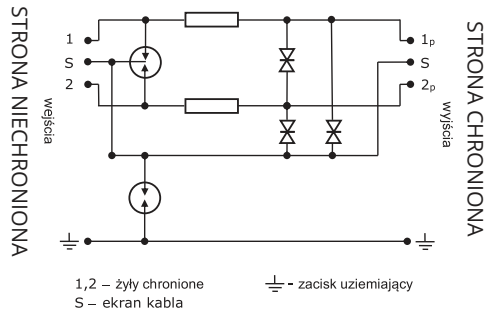


Ogranicznik przepięć do ochrony systemów sterowania i kontrolno - pomiarowych. Dostosowany do zabezpieczenia urządzeń końcowych obwodów pętli prądowych 4-20 mA i podobnych. Izolacja ekranu kabla względem uziemienia (oznaczenie S - uziemienie pośrednie poprzez GDT) pozwala na stosowanie w rozległym terenie bez generowania zakłóceń układu pomiarowego.

ZDJĘCIE / SCHEMAT UKŁADU



ZALETY:

- przebadane zgodnie z PN-EN 61643-21
- niski napięciowy poziom ochrony żyła-żyła i żyła-ekran
- wysoka odporność udarowa:
 - $I_{max} = 20 \text{ kA } 8/20 \mu\text{s}$
 - $I_{imp} = 3,5 \text{ kA } 10/350 \mu\text{s}$
- testowane według kategorii D1, C1, C2
- do zastosowań na granicach stref LPZ 0 / LPZ 1 i wyższych
- izolacja ekranu (uziemienie pośrednie)

PARAMETRY TECHNICZNE		RST Guard 24V S	
Kategoria testowania wg PN-EN 61643-21		D1/C1/C2	
Napięcie znamionowe	U_n	24 V	
Maksymalne napięcie trwałej pracy dc	U_c	27 V=	
Maksymalne napięcie trwałej pracy ac	U_c	19 V~	
Prąd znamionowy	I_N	0,5 A	
C1: znamionowy prąd wyładowczy (8/20 μs)/żyła	I_n	0,5 kA	
C2: znamionowy prąd wyładowczy (8/20 μs)/żyła	I_n	5 kA	
C2: maksymalny prąd wyładowczy (8/20 μs)	I_{max}	20 kA	
D1: maksymalny prąd piorunowy (10/350 μs)	I_{imp}	3,5 kA	
Napięciowy poziom ochrony	żyła - żyła, żyła - ekran	przy I_n C1	40 V
	żyła - ziemia		650 V
	żyła - żyła, żyła - ekran	przy I_n C2	40 V
	żyła - ziemia		1100 V
Częstotliwość graniczna 3 dB	f_{3dB}	3000 kHz	
Rezystancja szeregową na linię	R_{DC}	2,2 Ω	
Prąd upływu przy U_c	I_L	< 1 μA	
Zakres temperatur pracy	T	-40 ... +80°C	
Przekrój przewodów	s	0,2 - 4 mm ²	
Materiał obudowy/Klasa palności wg UL 94		ABS V0	
Stopień ochrony	IP	IP 20	
Wymiary obudowy		17,5 x 90 x 56,4 mm	
Montaż		szyna 35 mm	
Numer katalogowy		104 024	

PRZYKŁAD ZASTOSOWANIA

